

Produktark X-Flow akkumulatortank

Tappevann med lav DT

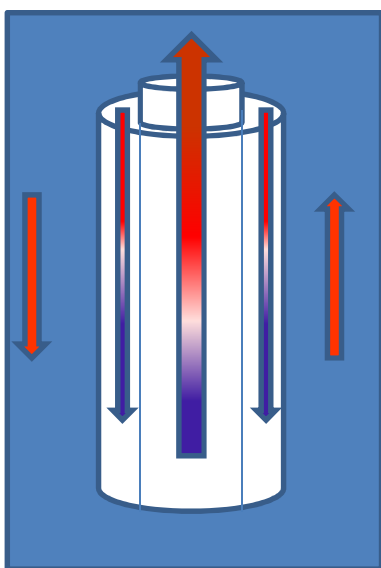
Banebrytende teknologi for forvarming og produksjon av varmt tappevann. Muliggjør meget effektiv produksjon av tappevann med lavtemperatur energikilder.

Ideelt å kombinere med en varmepumpe eller solfangersystem der hovedfokus er knyttet til tilstrekkelig tappevannskapasitet. Ved for eksempel 50°C i tanken kan det produseres tappevann med 49°C kontinuerlig.

X Flow akkumulatortank leveres med styring og pumpemodul.

Egenskaper

- Topp energieffektivitet for tappevannsvarmeveksleren 99%.
- Minimum avvik mellom og tilførselstemperatur ($\Delta t = 1$).
- Hindrer utvikling av Legionella-bakterier
- Lang levetid med minimale vedlikeholdskostnader.
- Konstant produksjon av tappevann ved ønsket temperatur
- Enkel installasjon
- Kompatibel med andre energikilder som gass, elektrisk, bio, solstrøm osv
- Spiral i syrefast 316



Varmevekslingen i tappevannspiralen

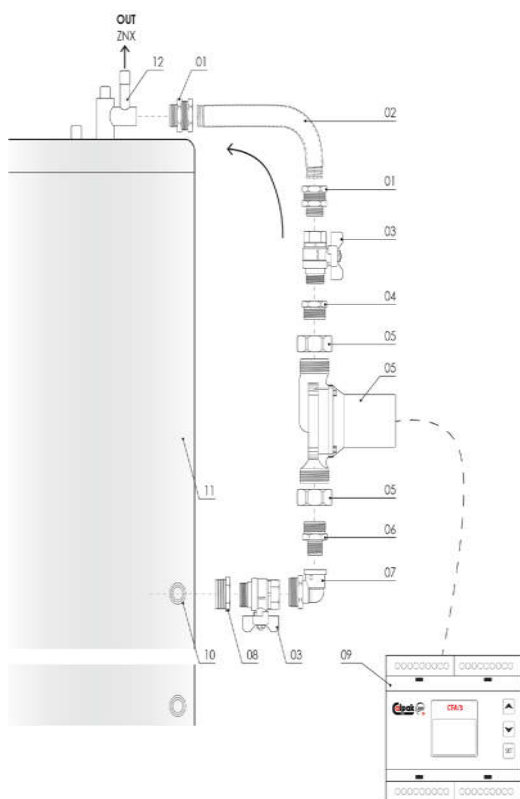
Rør i rør varmeveksling med tvungen sirkulasjon i selve varmeveksleren.

Varmen som sirkuleres mot tappevannet i spiralen hentes alltid fra toppen av tanken.

I tillegg kommer det sirkulasjon på varmekildeside samt på anleggssiden mot gulvvarme, viftekonvektorer osv.

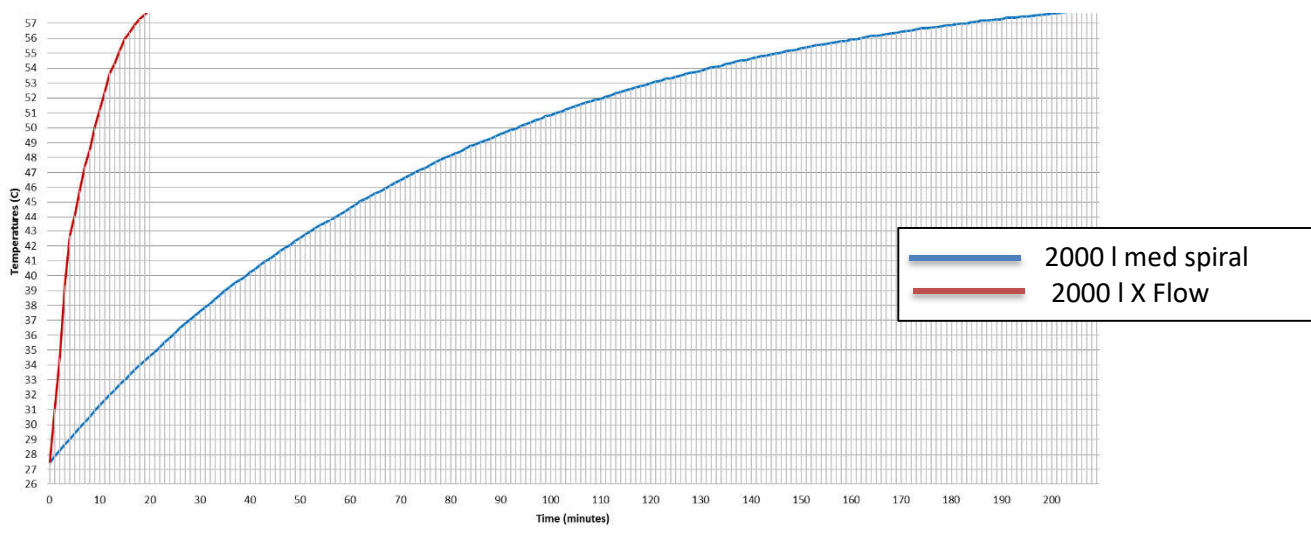
Dette sikrer en svært god varmeoverføring fra energikilde til tappevannet.

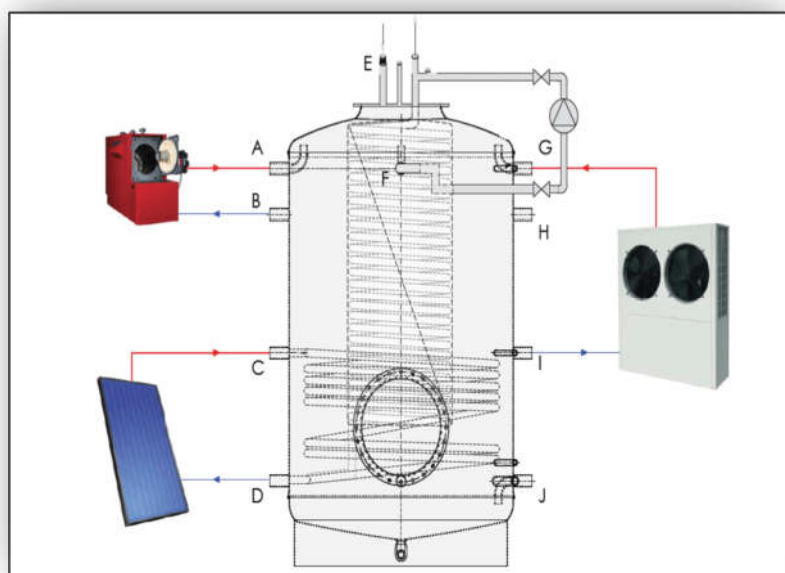
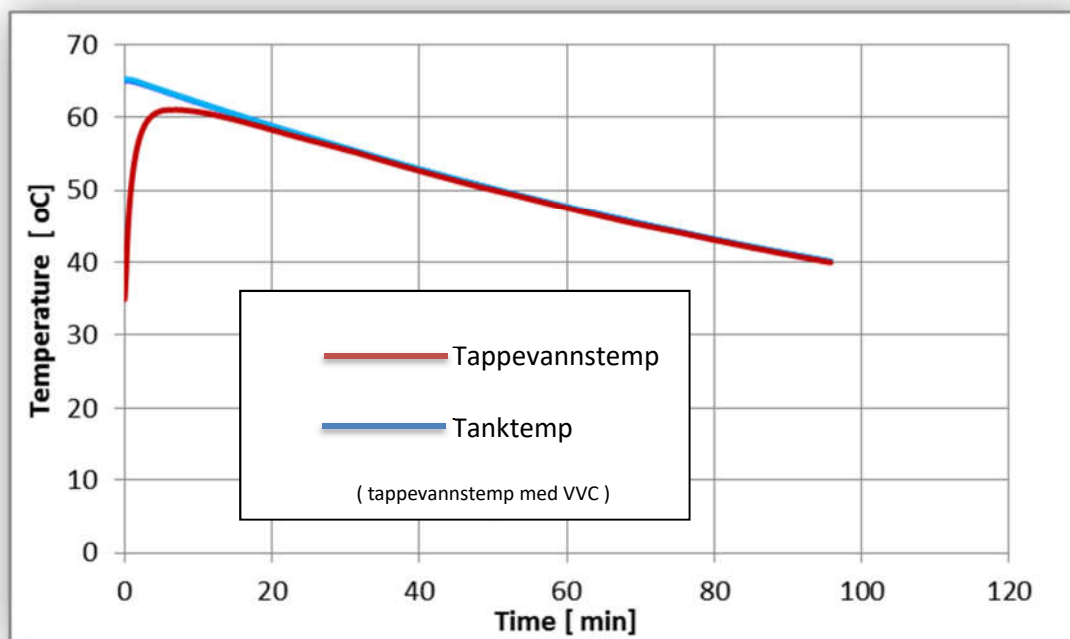
Figuren viser prinsippet for vannstrømmer rundt, og inne i spiralen.



Figuren viser innkobling av pumpemodul, og styring av denne, i den øverste delen av tanken. Pumpen sørger for motstrøms varmeveksling av systemvann mot tappevann. Pumpen styres av temperaturdifferansen mellom ønsket- og faktisk målt temperatur på det varme tappevannet som går ut av spiralen til forbruker.

Ladetid: Direkte opplading av 2000 l X-Flow VS Indirekte lading av en 2000 l standard akkumulatortank via 5,4 m² spiral





Tanken kan tilkobles mange ulike energikilder. Både høy, og lavtemperatur.

På denne figuren er det vist eksempel med gasskjel, luft til vann varmpumpe og solfangere.



Øyeblikksbilde av X Flow styringen. Enheten produserer her over de oppgitte 1.500 liter pr time for den aktuelle konfigurasjonen som er en 500 liter tank med 1.5dt1 spiral

Modell	0.8dt1/300	1.5dt1/500	3.0dt1/1000	4.5dt1/2000
DHW i liter/t @ $\Delta T = 1C$	800	1.500	3.000	4.500
DHW i liter/t @ $\Delta T = 5C$	1.100	2.000	4.000	6.000
Tankvolum	300	500	1000	2000
Isolasjon (mm)	100	100	100	100
Varmetap	1,6 kWh/24 timer	1,8 kWh/24 timer	2,1 kWh/24 timer	2,5 kWh/24 timer
Effektforbruk pumpe-Modul (Watt)				
Dimensjoner D x H mm (inkl pumpemodul og isolasjon)	720 x 1940	840 x 1950	1000 x 2350	1400 x 2350
Anslutninger varme	4 x 3/4"	4 x 1 1/2"	4 x 1 1/2"	4 x 2"
Anslutninger tappevann	3/4"	1"	1 1/2"	1 1/2"
Trykk-klasse, bar	6	6	6	6
Vekt i kg (uten vann)	109	159	244	417

(1000 og 2000 modeller kan også leveres med tappevannspiraler med andre kapasiteter. Hhv 1.500, 3.000 og 4.500 liter pr time)