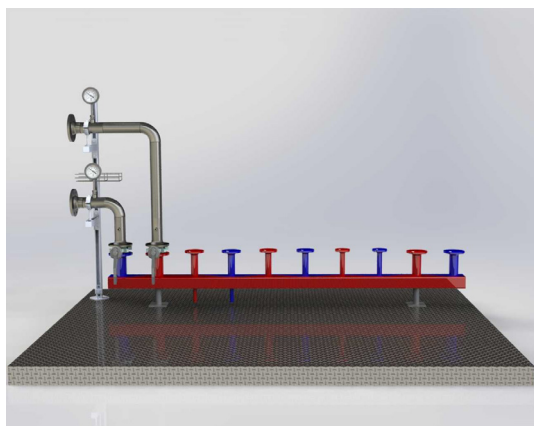


Armatec Modular System - modul 5

Samlestokk



Modul 5 - samlestokk

Armatec Modular System (AMS) er et modulbasert konsept for raskt å bygge komplette varmeanlegg frem til samlestokk. Enhetene er standardisert til å passe sammen med hverandre, og kombineres med ønsket tilleggsutstyr.

Enhetene finnes i størrelser DN65, DN80 og DN100, og finnes tilgjengelig i 3D autocad for nedlasting ved behov.

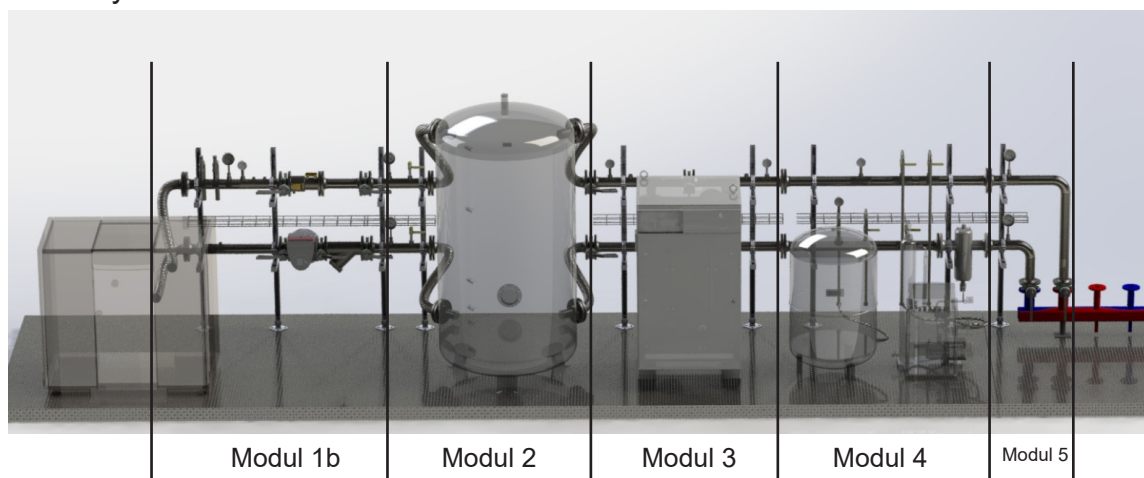
Alle enheter kommer ferdig montert - klar for å boltes til gulv/vegg. Alle anslutninger er basert på flenser for rask montasje uten bruk av varme arbeidere.

Modul 5 er samlestokken til anlegget. Vi benytter primært samlestokker der tur og retur er satt på en linje. Dette gir enkle og ryddige varmeanlegg. Antall kurser, størrelse på disse og eventuelt tilbehør på disse tilpasses det enkelte anlegg.

Valgtabell

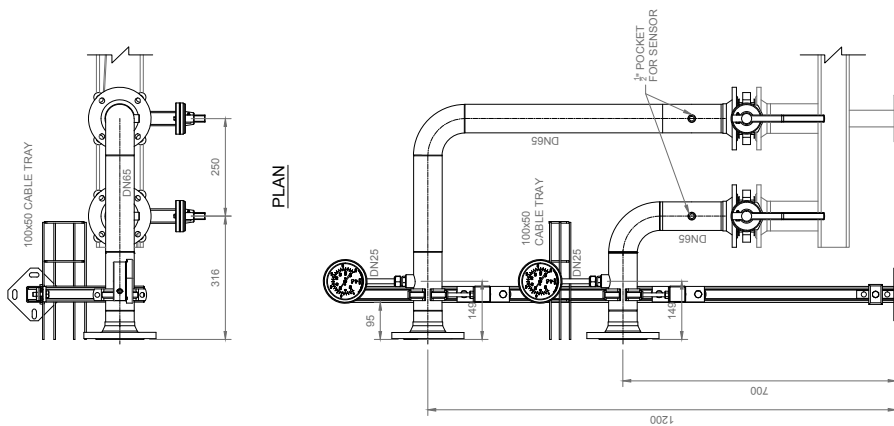
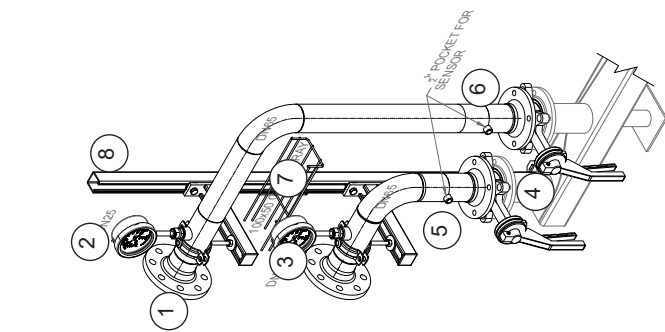
Dimen- sjon	Anbefalt flow	Effekt kW - basert på delta-T			
		5K	10K	15K	20K
DN65	14,2 m ³ /h	83	165	248	330
DN80	19 m ³ /h	110	221	331	442
DN100	28,5 m ³ /h	166	331	497	663

Modulsystemet 1-5



Armatec Modular System - modul 5

Samlestokk



NOTE: ALL DIMENSIONS ARE IN MM UNLESS OTHERWISE STATED.

REV	DATE	DESCRIPTION	DRAWING NO.	SCALE
			DWG-001	1:10

MODULE - 5
SKID GENERAL ARRANGEMENT

DRAWN: ALHASAN	CHECKED:	DATE: 09-11-2018
-------------------	----------	---------------------

sgp ARMATEC™ AS

- 1 Flens
- 2 Termometer tur
- 3 Termometer retur
- 4 LUG drejespjeldventil
- 5 Følerlomme retur
- 6 Følerlomme tur
- 7 Kabelbro
- 8 Sikla Pressix 41 vegg-system

Oslo/ Asker
Bergen
Moss
www.sgp.no

Tel: 67 52 21 21
Tel: 55 95 06 00
Tel: 69 20 54 90

