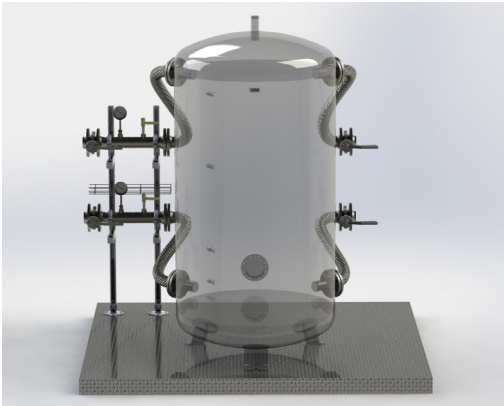


Armatec Modular System - modul 2

Akkumulatortank-modul



Modul 2 - med tank

Armatec Modular System (AMS) er et modulbasert konsept for raskt å bygge komplette varmeanlegg frem til samlestokk. Enhetene er standardisert til å passe sammen med hverandre, og kombineres med ønsket tilleggsutstyr.

Enhetene finnes i størrelser DN65, DN80 og DN100, og finnes tilgjengelig i 3D autocad for nedlasting ved behov.

Alle enheter kommer ferdig montert - klar for å boltes til gulv/vegg. Alle anslutninger er basert på flenser for rask montasje uten bruk av varme arbeidere.

Modul 2 er modulen for tilkobling av en akkumulatortank til systemet. Modulen inkluderer stengeventiler, fleksible slanger frem til tanken, samt t-stykker for eventuell påkobling av solenergi. Systemet er bygget opp med tanke på bruk av 4-punkts parallellkobling av akkumulatortanken.

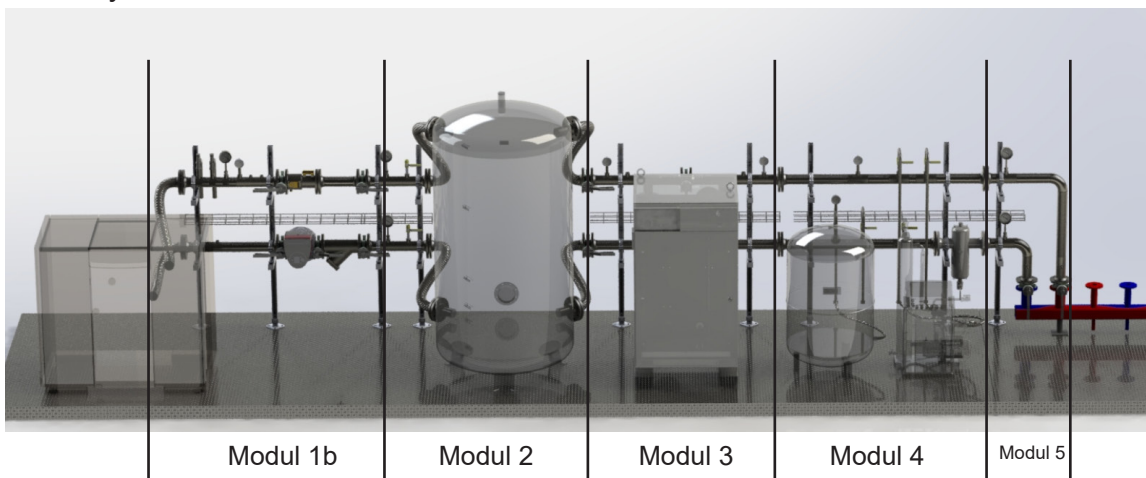
Modul 2 - med tank - bakside



Valgtabell

Dimensjon	Anbefalt flow	Effekt kW - basert på delta-T			
		5K	10K	15K	20K
DN65	14,2 m ³ /h	83	165	248	330
DN80	19 m ³ /h	110	221	331	442
DN100	28,5 m ³ /h	166	331	497	663

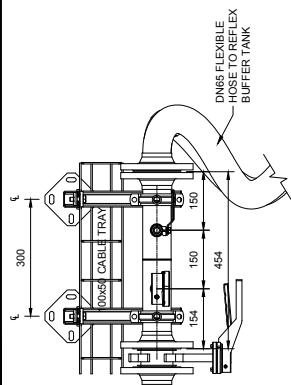
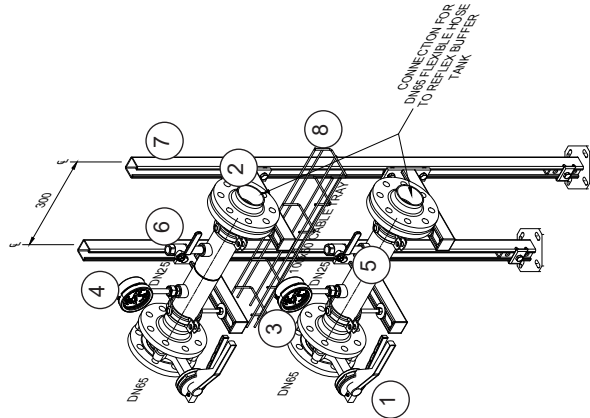
Modulsystemet 1-5



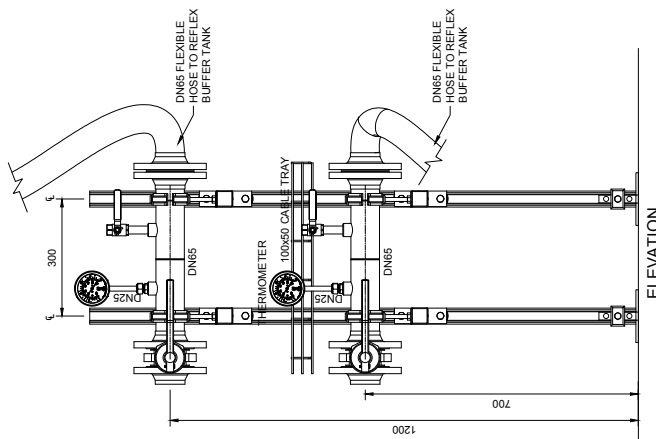
Armatec Modular System - modul 2

Akkumulatortank-modul

1:3 ORIGINAL SIZE



PLAN



ELEVATION

REV/	DATE	DESCRIPTION	DRAWING NO.	SCALE
			DWG-001	1:10

NOTE: ALL DIMENSIONS ARE IN MM UNLESS OTHERWISE STATED.

MODULE - 2
SKID GENERAL ARRANGEMENT

DRAWN: ALHASAN	CHECKED:	DATE: 09-11-2018
-------------------	----------	---------------------

sgp ARMATEC™ AS

- 1 LUG Dreiespeldventil
- 2 Flensanslutning
- 3 Termometer retur
- 4 Termometer tur
- 5 Solvarme-retur anslutning 1''
- 6 Solvarme-tur anslutning 1''
- 7 Sikla Pressix 41 vegg-system
- 8 Kabelbro

Oslo/ Asker
Bergen
Moss
www.sgp.no

Tel: 67 52 21 21
Tel: 55 95 06 00
Tel: 69 20 54 90

