

Armatec Modular System - modul 1b

Varmepumpe - varm side



Modul 1b
- illustrert med en Stiebel Eltron varmpumpe

Armatec Modular System (AMS) er et modulbasert konsept for raskt å bygge komplette varmelegg frem til samlestokk. Enhetene er standardisert til å passe sammen med hverandre, og kombineres med ønsket tilleggsutstyr.

Enhetene finnes i størrelser DN65, DN80 og DN100, og finnes tilgjengelig i 3D autocad for nedlasting ved behov.

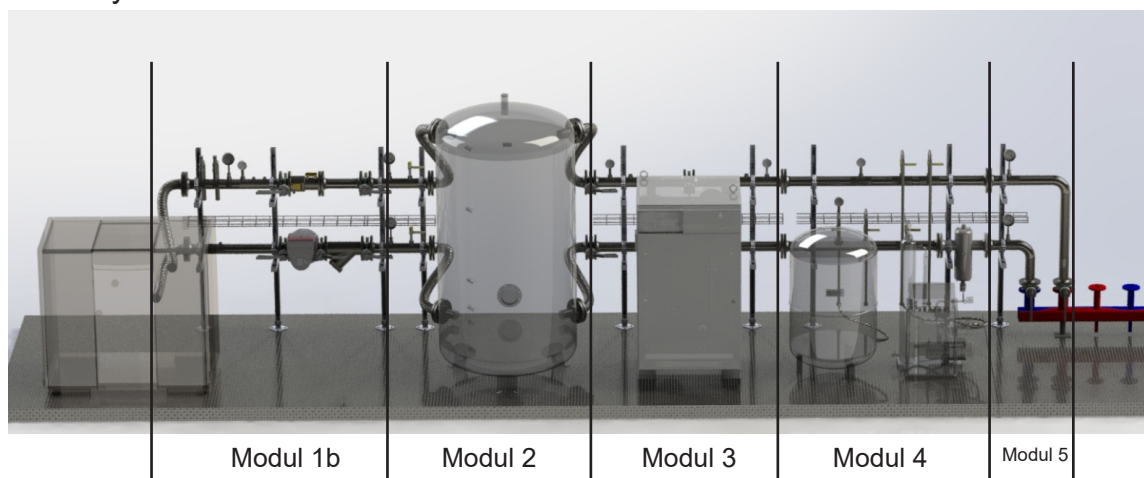
Alle enheter kommer ferdig montert - klar for å boltes til gulv/vegg. Alle anslutninger er basert på flenser for rask montasje uten bruk av varme arbeidere.

Modul 1b er enheten som er beregnet å stå på varm side til en varmpumpe. Enheten inneholder pumpe tilpasset vannmengden for enheten, samt flowswitch, temperaturfølere, følerlommer, sikkerhetsvetniler og stengeventiler.

Valgtabell

Dimen- sjon	Anbefalt flow	Effekt kW - basert på delta-T			
		5K	10K	15K	20K
DN65	14,2 m ³ /h	83	165	248	330
DN80	19 m ³ /h	110	221	331	442
DN100	28,5 m ³ /h	166	331	497	663

Modulsystemet 1-5



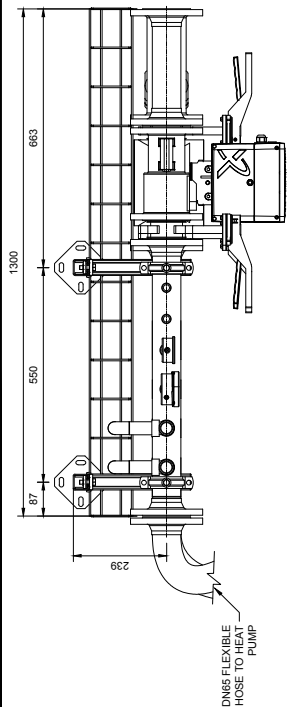
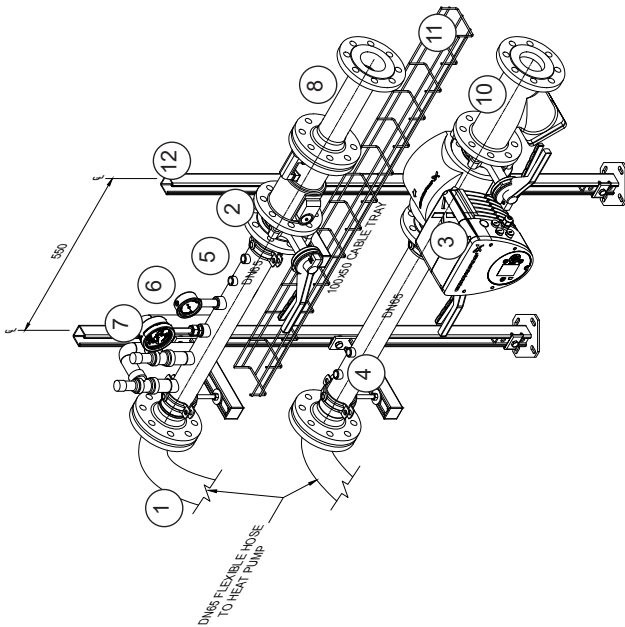
Oslo/ Asker
Bergen
Moss
www.sgp.no

Tel: 67 52 21 21
Tel: 55 95 06 00
Tel: 69 20 54 90

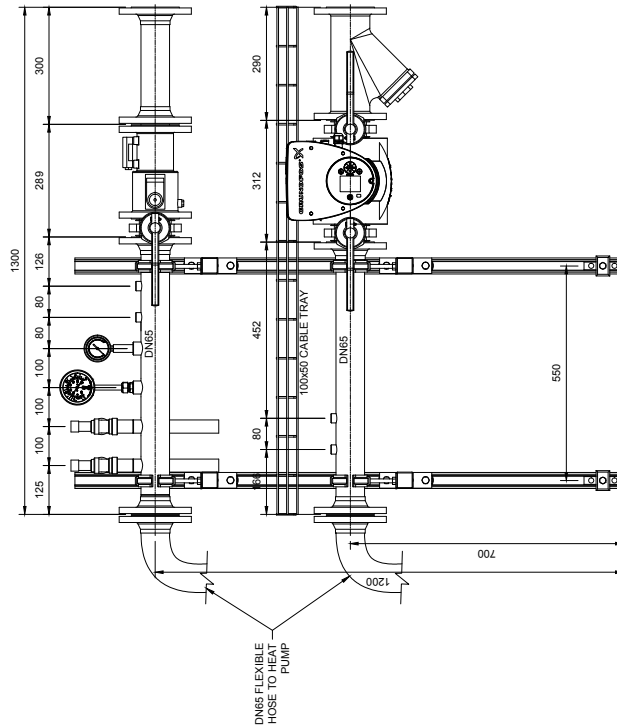


Armatec Modular System - modul 5

Samlestokk



PLAN



ELEVATION

NOTE: ALL DIMENSIONS ARE IN MM UNLESS OTHERWISE STATED.

REV	DATE	DESCRIPTION	DRAWING NO.	SCALE
			DWG-001	1:10

MODULE - 1
SKID GENERAL ARRANGEMENT

DRAWN: ALHASAN	CHECKED:	DATE: 10-05-2018
-------------------	----------	---------------------

sgp ARMATEC™ AS

- 1 Flexible slanger for tilkobling
- 2 Drejespjeldventil
- 3 Sirkulasjonspumpe Magna 3
- 4 Følerlomme og stuss for SD-anlegg
- 5 Følerlomme og stuss for SD-anlegg
- 6 Manometer tur
- 7 Termometer tur
- 8 Passtykke for energimåler - 300 mm
- 9 Passtykke for energimåler - 300 mm
- 10 Passtykke for energimåler - 300 mm
- 11 Passtykke for energimåler - 300 mm
- 12 Passtykke for energimåler - 300 mm

Oslo/ Asker
Bergen
Moss
www.sgp.no

Tel: 67 52 21 21
Tel: 55 95 06 00
Tel: 69 20 54 90

