

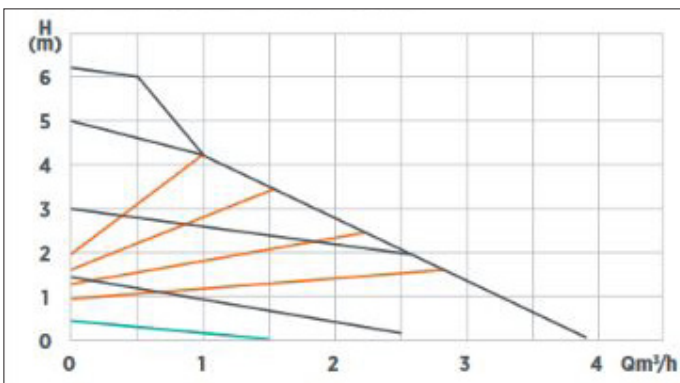
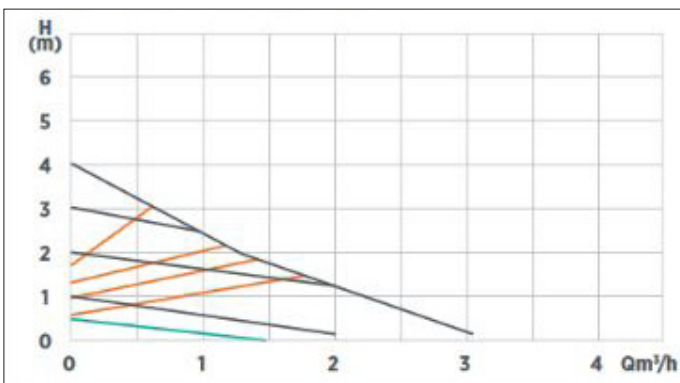
Wita sirkulasjonspumpe

Delta MIDI 40 | MIDI 60

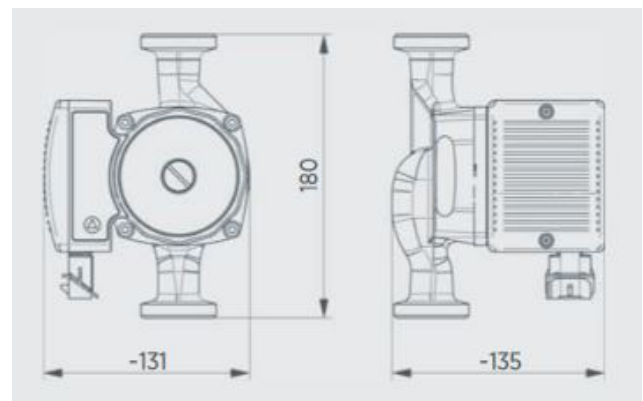


Høyeffektive sirkulasjonspumper til bruk i varme og kjøleanlegg.

- Maks temp 110°C
- 4 konstant hastigheter
- Luftventilasjonsprogram
- Nøkkellås
- 4 proporsjonal trykk valg
- Anti-blokk funksjon
- $EEI \leq 0.18$ | ≤ 0.20



Teknisk Data	
Maks pumpehøyde	4.0 m 6.0 m
Maks flow	2.800 l/t 3.600 l/h
Strømforbruk	3-23 W 3-42 W
IP-klasse	IP42
Trykkklasse	10 bar
Tilknytning	DN 15, DN 20, DN25, DN32
Installasjonslengde	110 mm, 130 mm, 180 mm
Vekt inkl. isolasjon	2,5 kg



Oslo / Asker
Bergen
Moss
www.sgp.no

Tel: 67 52 21 21
Tel: 55 95 06 00
Tel: 69 20 54 90

