

Innreguleringsventiler

TacoSetter Bypass Solar 130



TacoSetter Bypass Solar reguleringsventiler gir en enkel og nøyaktig måte å regulere inn vannmengder i varme-ventilasjons- airconditions- og kjøleanlegg.

Ventilen er en kombinert reguleringsventil og stengeventil med direkte indikasjon på flowraten i l/min. i solsystemer.

Separat og parallell bypass for indikasjon av flow.



• Nøyaktig og rask innregulering

• Direkte avlesning av flow

• Høy nøyaktighet

• Vedlikeholdsfri

• Lavt trykktap

• Mulighet for å erstatte målesylinder ved fullt driftstrykk

• Mulighet for full stenging av ventil

Teknisk beskrivelse

Ventilhus	Messing
Innside	Rustfritt stål, messing, plast
Seglass	Varme- og støtsikker plast
Pakninger	EPDM
Innvendige gjenger	DIN2999/ISO7
Maks driftstemperatur	130°C
Maks driftstrykk	8 bar
Målenøyaktighet 20-80% av skala	+/- 5%
Målenøyaktighet under 20% og over 80% av skala	+/- 10%
Væske	Kjelevann, kjølevann, tappevann (med SVGW sertifikat)

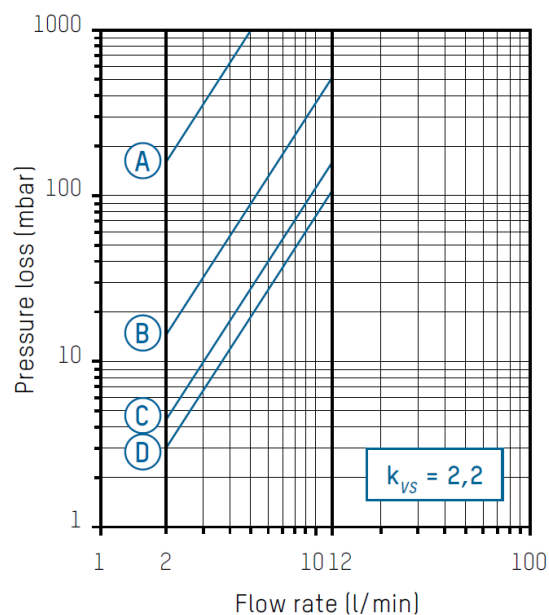
Varenummer	Dimensjon	Anslutning	Byggemål (mm)	Vannmengde l/min.	Kvs (m ³ /h)
3322232380000	3/4"	inv. gjenger	129	2-12	2,2

Innreguleringsventiler

TacoSetter Bypass Solar 130

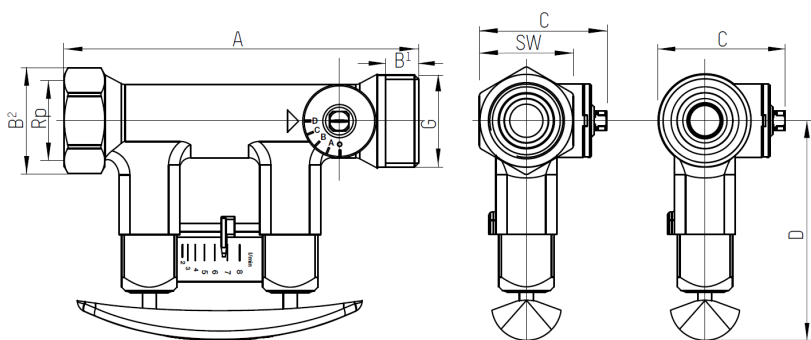
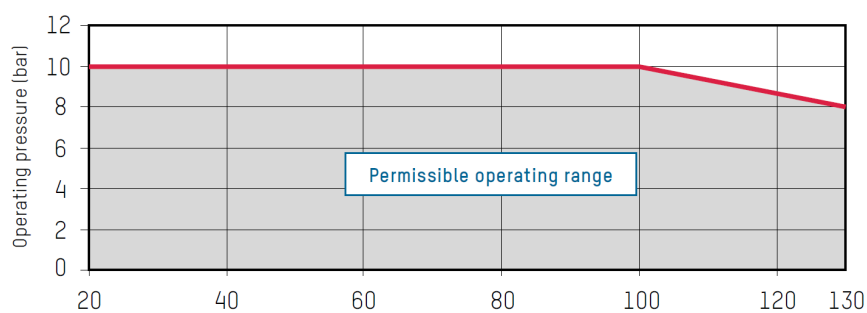


TRYKKFALL DIAGRAM



A - D Valve position

TRYKK - TEMPERATURKURVE



DN	20
A	129
B ¹	39
C	46
D	79
SW	34
Rp	3/4"

Oslo / Asker
Bergen
Moss
www.sgp.no

Tel: 67 52 21 21
Tel: 55 95 06 00
Tel: 69 20 54 90

