

Automatisk lufteventil

ROBOCAL® 5025

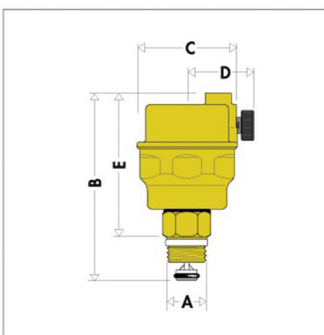
Den automatiske lufteventilen fjerner gjenværende luft i oppvarming- og airconditionsystemet uten behov for manuelle inngrep. Dette hindrer uønsket støy, slitasje på hydrauliske komponenter og svekket ytelse av oppvarmingsenheten.

- Kvalitet i hver del
 - Tetningssete i silikon
 - Tetning med antivibreringssystem
- System mot vridning og vibrering av flottøren
 - Hindrer at flottøren ved stillstand blir påvirket av ytre effekter
- O-ring mellom ventil og sete

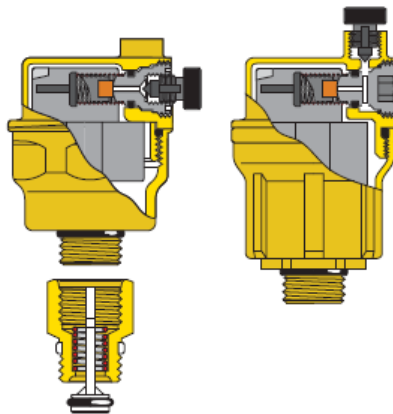


Teknisk beskrivelse ROBOCAL® 5025

Ventilhus	Messing EN 12165 CW617N
Pakninger	EPDM
Fjær	Syrefast stål
Maks driftstemperatur	115°C
Maks driftstrykk	10 bar
Anslutning	3/8"



A	B	C	D	E
3/8"	72	Ø 40	25	57



Oslo / Asker
Bergen
Moss
www.sgp.no

Tel: 67 52 21 21
Tel: 55 95 06 00
Tel: 69 20 54 90

