

TermoMax elektrokjel

120 - 300 kW

230V / 400V

TermoMax elektrokjel er en energieffektiv og kompakt elektrokjel.

- Høy virkningsgrad
- Enkel montering
- Tar liten plass
- Servicevennlig

- Elektronisk regulator 7-15 trinn
- Styring fra SD-anlegg
- Effektregulering
- Utetemperatur kompensering



TermoMax elektrokjeler er utstyrt med:

- Spenningsvakt
- Vannmangelsikring
- Vern mot fastbrente kontakter

Tekniske data

Modell	TermoMax 120	TermoMax 150	TermoMax 180	TermoMax 255	TermoMax 300
Effekt kW	120 kW	150 kW	180 kW	255 kW	300 kW
Styrestrøm	1 x 230V 50 Hz				
Varmeelement	8 x 15 kW	10 x 15 kW	12 x 15 kW	17 x 15 kW	20 x 15 kW
Vannvolum	95 liter		156 liter		
Maks arbeidstrykk	6 bar				
Maks arbeidstemperatur	90°C				
Rørtilkobling	DN80 - PN16			DN125 - PN16	
Høyde *	1420 mm				
Bredde	743			1033	
Dybde	780				
Vekt (tom)	250 kg	269 kg	283 kg	381 kg	391 kg
Trykktap v/10K delta-t	4,8	9,5	12,8	7,2	11,8

* For utskifting av element må det være fri høyde 700 mm over kjelen.

Asker
Bergen
Moss
www.sgp.no

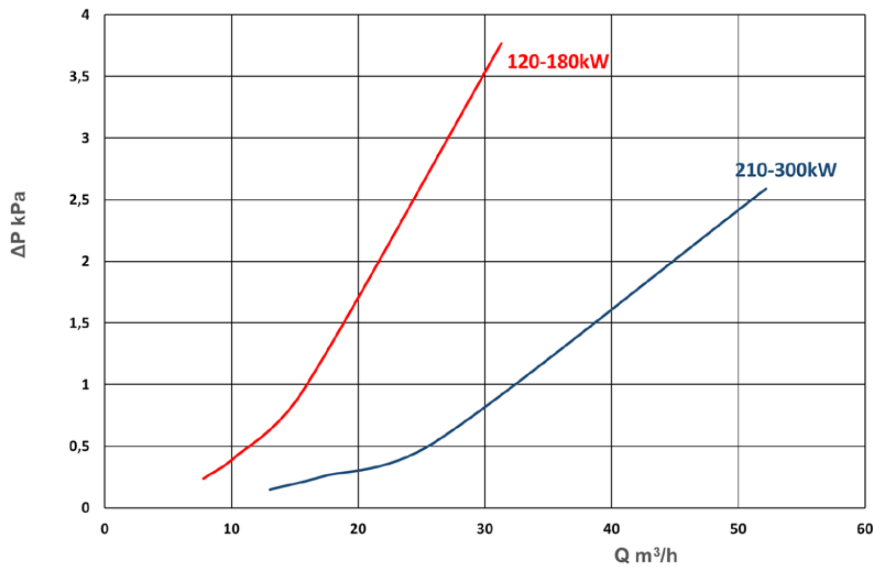
Tel: 67 52 21 21
Tel: 55 95 06 00
Tel: 69 20 54 90



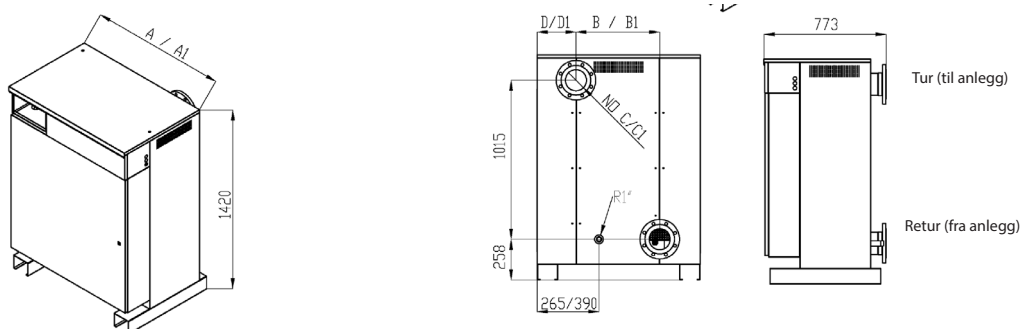
TermoMax elektrokjel

120 - 300 kW
230V / 400V

Trykktapsdiagram



Skisse



	A mm	A1 mm	B mm	B1 mm	C mm	C1 mm	D mm	D1 mm
TermoMax 120 - 180 kW	743	-	305	-	80	-	200	-
TermoMax 210 - 300 kW	-	1033	-	530	-	125	-	245

Asker
Bergen
Moss
www.sgp.no

Tel: 67 52 21 21
Tel: 55 95 06 00
Tel: 69 20 54 90

