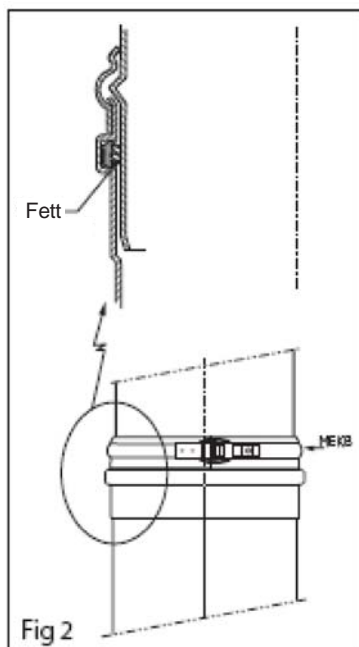
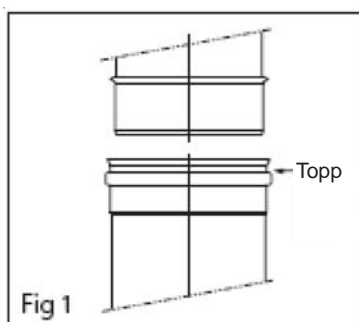


MONTERINGSVEILEDNING

for

Metaloterm[®] skorsteinsrør ME



Forskrifter

Skorsteinsystemet må tilfredsstille de lokale forskrifter, og må bli montert som beskrevet i denne veiledningen.

Montering

Før monteringen starter, må det kontrolleres at alle delene er tilstede, og at det ikke er skader på noen av dem. Monteringen utføres fra bunnen av og oppover.

Toppen på rørdelene kjennes ved den profilerte kanten (*fig. 1*). Før delene settes sammen må det legges et tynt sjikt av monteringsfett (*ekstra tilbehør*) på tetningsringen på den indre veggen (*fig. 2*).

De to elementene skyves vertikalt inn i hverandre. På grunn av utseendet anbefales det å plassere sveisesømmene på baksiden og på linje.

Tetningsringen på den indre veggen må forbli i samme posisjon, og må ikke bli skadet under monteringen. Til slutt legges låsebåndet kode MEKB over sammenføyningen (*fig. 2*).

Det neste elementet monteres på samme måte

SGP VARMETEKNIKK AS

Industriveien 44
Postboks 506
1301 Sandvika

Telefon: 67 52 21 21
Telefax: 67 52 21 31