

Metaloterm® EN

Mounting instructions / Montageanweisung / Mode de montage / Montagehandleiding

EN

DE

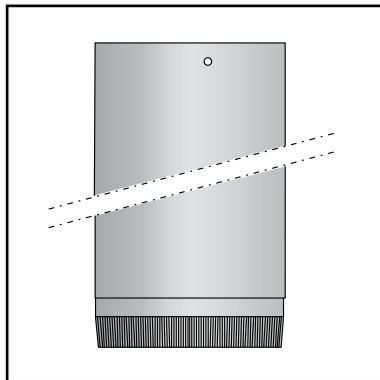


Fig. 1

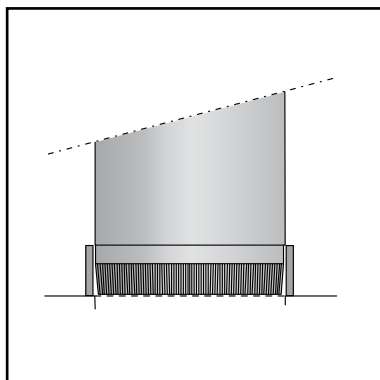


Fig. 2

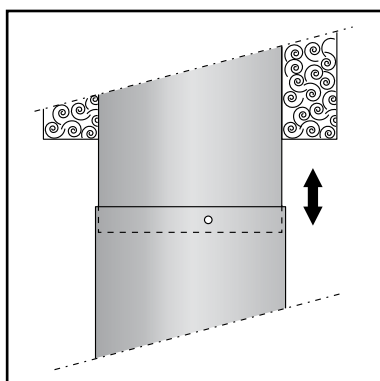


Fig. 3

Regulation

The system must be built to national regulations and to the instructions of the manufacturer, as indicated in the documentation. This documentation will be sent free on application.

The use of stainless steel systems in an enclosed space where there may be a high concentration of aggressive vapours and acid in the air (such as in swimming pools, laundrettes, etc.) may cause a problem. For a suitable solution in such situations, please contact your supplier.

Installation

Check all parts for possible damage.

The installation of the chimney starts at the appliance and then progresses upwards to the terminal.

The bottom of the elements can be identified by the crimp (Fig. 1). At the bottom of each section (EN 100) an arrow is printed which indicates the direction of the flow.

The preferred method is to connect the elements directly to the connection stub on the unit. When doing so ensure that the pipe is fitted into the unit connection stub (draining) (Fig. 2). If this is not possible an ENA or ENAA connector must be used.

A connector (ENA 00) must be fitted if the unit's connecting dimensions and the diameter of the duct used do not match. Ensure that the weld seams are aligned; where required for 'cosmetic' reasons turn the seams out of sight. The joints should be secured with stainless steel self-tapping screws (parker) to prevent the elements separating.

A single parker per joint is sufficient for short connecting pipes between a mounted unit and a double walled chimney system that has already been installed. Two Parkers per joint are recommended for long pipe-runs, offsets and when fitting as chimney lining in a masonry duct. The elements can be shortened if necessary. This must be done on the top side (smooth side), so that the crimp is retained for the necessary coupling. In many situations the need for shortening can be avoided by using an adjustable length pipe (ENSP).

Connections between the single-wall duct and a double-wall insulated or masonry chimney must be free to expand to compensate for temperature differences. This connection must not be fixed (Fig. 3). The rule of thumb for normal use is 1 cm expansion space per linear meter of duct.

CE chimney plates

After installation a chimney plate must be applied. This is the responsibility of the installer. The chimney plates will be sent on application free of charge. Information on completing and applying the chimney plate: www.metaloterm.com

Baurecht

Das Schornsteinsystem muß entsprechend den nationalen Vorschriften des jeweiligen Landes und der Montageanleitung des Herstellers installiert werden. Diese Anleitung wird Ihnen auf Anfrage kostenlos zugesandt.

Die Verwendung von Anlagen aus Edelstahl in einer geschlossenen Umgebung, wo aggressive Dämpfe und Säuren in hohen Konzentrationen in der Luft vorkommen (z. B. in Schwimmbädern, Wäschereien usw.), kann zu Problemen führen. Zum Finden einer geeigneten Lösung für derartige Situationen kontaktieren Sie Ihren Lieferanten.

Montage

Vor der Montage sind die Bauteile auf Vollständigkeit und Beschädigungen zu überprüfen.

Die Installation der Anlage erfolgt von der Schornsteinsohle nach oben.

Die Unterseite der Elemente ist am schmaleren Rand erkennbar. Das obere Element fällt in das untere Element (Fig. 1). Die Rauchrichtung wird mit einem Pfeil gekennzeichnet auf der Unterseite des Längenelements (EN 100).

Die Elemente sind vorzugsweise direkt am Anschlussstutzen des Wärmeerzeugers zu montieren. Dabei muss das Rohr im Anschlussstutzen (also entwässernd) angebracht werden (Fig. 2). Verwenden Sie ein Übergangsstück ENA, ENAA oder ENA 00, wenn dies nicht möglich ist.

Die Schweißnähte der Elemente sind übereinander anzuordnen. Um zu verhindern, dass die Elemente sich lösen, müssen die Verbindungsstellen mit selbstschneidenden Schrauben gesichert werden.

Bei kurzen Anschlussleitungen zwischen einem festen Wärmeerzeuger und einem bereits montierten doppelwandigen Abgassystem reicht eine Blechschraube pro Verbindungsstelle aus. Wenn der Leitungsverlauf länger ist, Übergangswinkel enthält oder das System als Rauchrohr in einen gemauerten Schornstein eingebaut werden soll, sind zwei Blechschrauben pro Verbindungsstelle zu verwenden. Wenn erforderlich können die Elemente kürzer gemacht werden. Die Kürzung muss auf der Oberseite (der glatten Seite) erfolgen. Durch Verwendung eines Längenausgleichselements (ENSP) kann man sich das Kürzen oft sparen.

Die Verbindung zwischen dem einwandigen Rohr und einem doppelwandigen isolierten Rohr oder einem gemauerten Schornstein muss sich frei ausdehnen können, um Temperaturunterschiede ausgleichen zu können. Diese Verbindungsstelle darf nicht fixiert werden (Fig. 3). Als Faustregel gilt: 1 cm Ausdehnungsfreiraum pro Laufmeter Rohr.

CE Abgasanlagen-Plakette

Nach erfolgter Installation der Abgasanlage muß diese entsprechend DIN 18160-1 gekennzeichnet werden. Vordrucke hierfür stellen wir Ihnen kostenlos zur Verfügung. Informationen über das Ausfüllen und Anbringen der Plaketten finden Sie auf unserer Website: www.metaloterm.com

Total Solutions in Flue Systems

Prescriptions

Le conduit de fumées doit être monté selon les réglementations nationales ainsi que les instructions du fabricant, comme indiqué dans notre documentation. Cette documentation est disponible gratuitement sur demande.

L'emploi de systèmes en acier inoxydable dans un environnement confiné où l'air est susceptible de contenir une haute concentration de vapeurs agressives et d'acide (comme les piscines, les laveries automatiques, etc.) peut poser des problèmes. Pour répondre à ces contraintes et trouver des solutions adaptées, contactez votre fournisseur.

Montage

Avant de commencer, il faut contrôler chaque élément afin de détecter d'éventuels défauts.

L'installation du conduit commence par le bas et fini par le haut. La partie inférieure des éléments est reconnaissable au rétrécissement (Fig. 1). Sur la partie basse de la longueur d'un mètre (EN 100), une flèche indique le sens des fumées.

Les éléments seront de préférence montés directement sur le raccord de l'appareil. Assurez-vous que la conduite soit montée dans le raccord de l'appareil (donc de drainante) (Fig. 2). Si ce n'est pas possible, utilisez un raccord donc un raccord ENA ou ENAA.

Si les cotes de raccordement de l'appareil et le diamètre de canal choisi ne sont pas compatibles, il faudra placer un raccord adapté (ENA 00). Veillez à ce que les soudures se superposent de manière rectiligne; masquez-les éventuellement pour des raisons esthétiques. Pour éviter que les éléments cèdent brutalement, il faut fixer les raccords à l'aide de vis auto-tarandantes en acier inoxydable (vis Parker).

S'il s'agit de conduites de raccordement courtes entre un appareil fixe et un système de cheminée à double paroi, 1 vis Parker / raccord suffira. S'il s'agit de conduites longues, de dévoiements et en cas de montage comme cheminée dans une canal maçonné, il est recommandé d'utiliser 2 vis Parker par raccord. Les éléments seront, si besoin est, raccourcis. Cela doit s'effectuer du côté supérieur (côté lisse) pour que le rétrécissement reste disponible pour le raccord nécessaire. L'usage d'une conduite emboîtable (ENSP) permet généralement de se passer du raccourcissement.

Le raccordement d'un canal à paroi unique à une cheminée isolée à double paroi ou maçonnée doit pouvoir se dilater librement pour résister aux variations de température. Ce raccordement ne doit pas être fixé. (Fig. 3) En règle générale on adopte une marge de dilatation de 1 cm par mètre linéaire.

Plaque signalétiques CE

Après installation, une plaque signalétique doit être appliquée. Elle engage la responsabilité de l'installateur. Les plaques signalétiques seront envoyées gratuitement sur demande. Vous trouverez les informations nécessaires pour compléter la plaque signalétique sur: www.metaloterm.com

Algemene voorschriften

Het rookgasafvoersysteem moet opgebouwd worden volgens de nationale regelgeving en de voorschriften van de fabrikant, zoals aangegeven in de documentatie en de installatievoorschriften. Deze documentatie wordt op aanvraag kosteloos toegezonden.

Het gebruik van RVS systemen in een gesloten omgeving waar een hoge concentratie agressieve dampen en zuur in de lucht aanwezig kunnen zijn (zoals zwembaden, wasserettes, etc) kan problemen geven. Voor een geschikte oplossing in dergelijke situaties neemt u contact op met uw leverancier.

Montage

Controleer alle onderdelen op eventuele beschadigingen voordat u met de montage begint.

De montage geschiedt vanaf het toestel richting de uitmonding. De onderkant van de elementen is herkenbaar aan de krimp (Fig. 1). Aan de onderkant van de metersecties (EN 100) is een pijl geprint die de rookgasrichting aangeeft.

Bij voorkeur worden de elementen rechtstreeks op de toestelaansluitstomp gemonteerd. Let hierbij op dat de pijp in de toestelaansluitstomp (dus afwaterend) wordt gemonteerd. (Fig. 2). Is dit niet mogelijk, gebruik dan een aansluitstuk ENA of ENAA.

Indien de aansluitmaten van het toestel en de gekozen kanaaldiameter niet overeenkomen, wordt een passend aansluitstuk (ENA 00) geplaatst. Zorg ervoor dat de lasnaden recht boven elkaar komen, uit esthetisch oogpunt eventueel uit het zicht draaien. Om losschieten van de elementen te voorkomen, dienen de koppelingen met zelftappende roestvaststalen schroeven (parkers) geborgd te worden.

Bij korte aansluitleidingen tussen een vast toestel en een reeds gemonteerd dubbelwandig schoorsteensysteem, volstaat 1 parker per koppeling. Bij lange leidingtracés, verslepingen en bij montage als schoorsteenvoering in een gemetseld kanaal worden 2 parkers per koppeling voorgeschreven. De elementen kunnen, indien nodig, ingekort worden. Dit dient aan de bovenzijde (gladde kant) te geschieden, zodat de krimp beschikbaar blijft voor de noodzakelijke koppeling. Door het gebruik van een schuifpijp (ENSP) kan inkorten veelal achterwege blijven.

De aansluiting van het enkelwandig kanaal op een dubbelwandig geïsoleerde of gemetselde schoorsteen moet vrij kunnen uitzetten, om temperatuurverschillen op te kunnen vangen. Deze aansluiting mag niet gefixeerd worden. (Fig. 3) Als vuistregel bij normaal gebruik geldt 1 cm uitzettingsruimte per strekkende meter kanaal.

CE-etiketten

Iedere installatie moet worden voorzien van een CE-etiket. De installateur is hiervoor verantwoordelijk. Deze etiketten worden op aanvraag kosteloos toegezonden. Instructie voor het invullen en aanbrengen vindt u op onze site: www.metaloterm.com

Ontop B.V.

Postbus 135, 4330 AC Middelburg
Oude Veerseweg 23, 4332 SH Middelburg
Nederland
T: +31 (0)118 68 99 00
F: +31 (0)118 68 99 99
E: info.nl@metaloterm.com

Ontop Abgastechnik GmbH

Postfach 1340, 51657 Wiehl
Albert-Einstein-Straße 8, 51674 Wiehl
Deutschland
T: +49 (0)2261 708-0
F: +49 (0)2261 708 90
E: info.de@metaloterm.com

Metaloterm France S.A.R.L.

18, rue des Campanules
77185 Lognes
France
T: +33 (0)1 64 62 12 30
F: +33 (0)1 64 62 11 08
E: info.fr@metaloterm.com

Metaloterm Ontop Abgastechnik

Erlenstraße 11a
3612 Steffisburg
Schweiz
T: +41 (0)33 437 07 23
F: +41 (0)33 437 07 26
E: info.ch@metaloterm.com

Ontop Polska Sp. z o.o.

ul. Hallera 75
98 - 100 Wiewiórczyn
Polska
T: +48 (0)43 676 33 66
F: +48 (0)42 209 10 57
E: info.pl@metaloterm.com