

Montering,- drift- og vedlikeholdsinstruks for Reflex ekspansjonskar

• Montering

- 1. Ekspansjonskaret monteres på returledning i systemet.**
- 2. Ladetrykket på karet sjekkes før montering. Ladetrykket skal ligge 0.1-0.2 bar over statisk høyde på anlegget.
Eks: Hvis statisk høyde er 10 m skal ladetrykket være 1.1 - 1.2 bar.**
- 3. Det monteres serviceventil rett foran ekspansjonskaret slik at karet kan stenges ute fra systemet og tappes for kontroll.**
- 4. Manometer som er merket med min-(ladetrykk), maks.- og blåsetrykk skal monteres.**
- 5. Ved oppfylling av kaldt anlegg skal det fylles til trykket på anlegget er det samme som ladetrykket på ekspansjonskaret.**

• Drift

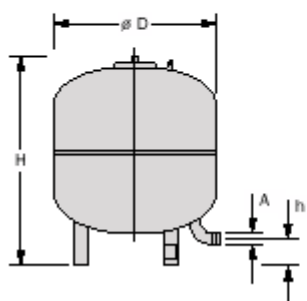
- 1. Under drift sjekkes trykket på anlegget hver annen uke, det skal ligge ned mot min. ved kaldt anlegg og opp mot maks. ved varmt anlegg.**
- 2. Noter hvor høyt trykket på anlegget er ved 0°C utetemp. og ved -10°C utetemp.**
- 3. Hvis trykket har sunket må det fylles vann, men ikke for mye. Fyll slik at trykket ligger på samme nivå som tidligere notert.**

• Vedlikehold

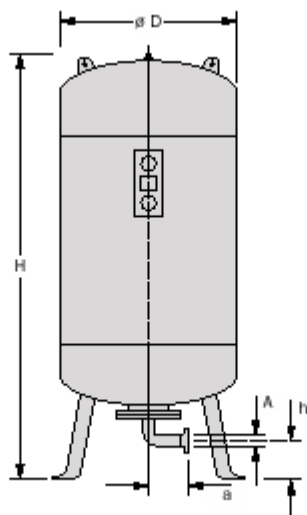
- 1. En gang årlig sjekkes ladetrykket på ekspansjonskaret.**
- 2. Sjekk først om membranen er defekt. Dette gjør man ved å ta av hetten på luftventilen og trykke på ventilen med en fyrstikk e.l. Kommer det vann her er membranen defekt.**
- 3. For å sjekke ladetrykket stenges serviceventilen og karet tappes for vann. Ladetrykket sjekkes med en trykkmåler og justeres eventuelt ved å fylle luft med kompressor. Små kar kan tas med på bensinstasjonen og etterfylles der.**
- 4. Karet monteres inn og systemet etterfylles med vann slik at trykket er på samme nivå som da karet ble koblet fra.**

Reflex ekspansjonskar type G med utskiftbar membran

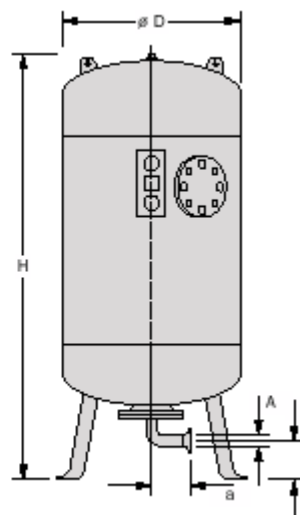
ST 80 – 50



ST 400-300, ST 600-340
ST 800-450, ST 1000-450
ST 1000-750, ST 1200-900
ST 1600-1000, ST 2000-1500



ST 2500-1700
ST 2800-1700



Tekniske data:

Tankvolum liter	Nyttevolum liter	Standard ladetrykk	ØD	H	A
80	50	2.0 bar	480	730	1"
400	340	2.0 bar	750	1350	DN 40
600	340	2.0 bar	750	1830	DN 40
800	450	2.0 bar	750	2225	DN 40
1000	450	2.0 bar	750	2710	DN 40
1000	750	2.0 bar	1000	1900	DN 50
1200	900	2.0 bar	1000	2100	DN 50
1600	1000	2.0 bar	1000	2600	DN 50
2000	1500	2.0 bar	1200	2460	DN 65
2500	1700	2.0 bar	1200	2930	DN 65
2800	1700	2.0 bar	1200	3250	DN 65
3500	2625	2.0 bar	1500	2790	DN 65
5200	2840	2.0 bar	1500	3650	DN 80
6700	2840	2.0 bar	1500	4610	DN 80
8000	3600	2.0 bar	1500	5360	DN 80
10000	3600	2.0 bar	1500	6530	DN 80