

# Metaloterm® XE/XD

**Flexible flue stainless steel | Abgasanlage flexibel Edelstahl**  
**| Conduit flexible inox | Flexibel RVS rookgasafvoersysteem**







Total Solutions in Flue Systems



**Quick search | Schnellsuche | Recherche rapide | Productcode-index**

X A.....	p. 266
X AC.....	p. 266
X ACN.....	p. 266
X AK.....	p. 266
X AN.....	p. 266
XD.....	p. 266
XE.....	p. 267

<b>Table of content</b> 	<b>Inhalt</b> 	<b>Index</b> 	<b>Inhoud</b> 	
System description - Technical details	Systembeschreibung - Technische Daten	Description système - Caractéristiques techniques	Systeembeschrijving - Technische eigenschappen	260
Installation guidelines	Einbaurichtlinien	Directives d'installation	Installatie richtlijnen	265
<b>Assortment</b>	<b>Lieferprogramm</b>	<b>Détails des pièces</b>	<b>Assortiment</b>	
Adaptors/ Incrasers/Reducers	Anschlußstücke/ Übergangsstücke	Raccords/ Augmentations/Réductions	Aansluitstukken/ Verlopen	266
Lengths and other chimney components	Längen und andere Abgaselemente	Longueurs et autres éléments	Secties en andere schoorsteenelementen	266
<b>Applications</b>	<b>Aufbauweisen</b>	<b>Applications</b>	<b>Opbouwvoorbeelden</b>	268

## System description



### Metaloterm® XE (single wall)

The Metaloterm® XE system is a single wall flexible flue system, made of stainless steel. Metaloterm® XE is suitable for both high and low temperatures, non-condensing and condensing applications with flue gasses in positive and negative pressure. It can resist a chimney fire.

Therefore the system is suited for a wide range of renovation situations as a shaft liner.

### Applications Metaloterm® XE

- Shaft liner in renovation projects
- Chimney renovation

### Advantages Metaloterm® XE

- Dimensional stability, even after multiple times of bending
- Marked every single meter
- Manufactured from austenitic stainless steel
- Connects with Metaloterm® ME, EN and US

## Technical characteristics

Application	Flue system/connecting flue/renovation					
Operating mode	Dry/wet					
Pressure	Negative pressure/positive pressure					
Max. working pressure	200 Pa					
Operating temperature	200°C positive pressure					
	600°C negative pressure					
Max. temperature allowed	200°C positive pressure					
	600°C negative pressure					
Material	AISI 316 L/EN 1.4404					
Thickness	0.12 mm					
Fuel type	Oil/natural gas/calor gas/propane gas/wood					

Inner diameter						
	mm	100	113	130	150	180

Cross section						
	cm <sup>2</sup>	79	100	133	177	254

Weight						
	±kg/m	0,4	0,5	0,5	0,7	0,9

## Systembeschreibung



### Metaloterm® XE (einwandig)

Metaloterm® XE ist ein flexibles, einwandiges Abgassystem aus Edelstahl.

Es ist universell bei niedrigen und hohen Temperaturen mit und ohne Kondensatanfall im Unter- und Überdruck bei Schachteinbau einsetzbar.

Deshalb ist Metaloterm® XE für ein breites Anwendungsspektrum, wie Brennwert- und Niedertemperaturheizungen oder Festbrennstoff-Feuerstätten geeignet.

### Anwendungen Metaloterm® XE

- Sanierung in bestehenden Schornsteinen
- Querschnittanpassung in bestehenden Schornsteinen

### Systemvorteile Metaloterm® XE

- Hohe Formbeständigkeit, auch nach Biegen
- Pro Meter versehen mit einer Markierung
- Gefertigt aus austenitischem Edelstahl
- Ist kompatibel mit Metaloterm® ME, EN und US

## Technische Daten

Bauart	Abgasleitung/Renovierung					
Betriebsweise	Kondensierend/nicht kondensierend					
Druck	Überdruck/Unterdruck					
Betriebsdruck	200 Pa					
Betriebstemperatur	200 °C Überdruck					
	600 °C Unterdruck					
Kurzzeittemperatur	200 °C Überdruck					
	600 °C Unterdruck					
Werkstoff	AISI 316L/EN 1.4404					
Wandstärke	0,12 mm					
Brennstoff	Heizöl EI/Erdgas/Butan/Propan/Holz					

Innendurchmesser						
	mm	100	113	130	150	180

Lichter Querschnitt						
	cm <sup>2</sup>	79	100	133	177	254

Gewicht						
	±kg/m	0,4	0,5	0,5	0,7	0,9

## Description système



### Metaloterm® XE (simple paroi)

Le système Metaloterm® XE est un conduit flexible, simple paroi, en acier inoxydable. Metaloterm® XE est adapté pour la haute et la basse température ainsi que les applications en pression négative ou positive. Il résiste aux feux de cheminée.

Il est donc adapté pour la plupart des situations de rénovation en tant que tubage.

### Applications de Metaloterm® XE

- Tubages en rénovation de conduits maçonnés
- Rénovation de cheminée

### Avantages de Metaloterm® XE

- Dimensionnement stable même après de multiples pliages
- Marquage à chaque mètre
- Acier de haute qualité
- Se connecte parfaitement avec le système Metaloterm® ME, EN et US

## Caractéristiques techniques

Domaine d'application	Système d'évacuation/raccordement/rénovation
Nature des fumées	Sèche/humide
Pression	Dépression/surpression
Pression maximale	200 Pa
Température en continu	200 °C surpression 600 °C dépression
Température accidentelle	200 °C surpression 600 °C dépression
Matériau	AISI 316L/EN 1.4404
Épaisseur	0,12 mm
Combustibles	Fioul/gaz naturel/butane/propane/bois

Diamètre intérieur						
mm	100	113	130	150	180	200
Section						
cm <sup>2</sup>	79	100	133	177	254	314
Poids						
±kg/m	0,4	0,5	0,5	0,7	0,9	1,0

## Systeembeschrijving



### Metaloterm® XE (enkelwandig)

Het Metaloterm® XE systeem is een enkelwandige, flexibele rookgasafvoer van roestvaststaal. Metaloterm® XE is geschikt voor zowel hoge als lage temperaturen en voor toepassingen in onder- en overdruk, al dan niet condenserend. Bovendien kan het systeem een schoorsteenbrand doorstaan. Zodoende kan het systeem in diverse renovatie situaties ingezet worden als schoorsteenvoering.

### Toepassingen van Metaloterm® XE

- Renovatie bestaande schacht, gemetseld of bouwkundig kanaal
- Doorsnedeverkleining in bestaande schacht, gemetseld of bouwkundig kanaal

### Voordelen van Metaloterm® XE

- Hoge vormvastheid, ook na meermaals buigen
- Per meter voorzien van merktekens
- Vervaardigd uit austenitisch roestvast staal
- Aansluitbaar op Metaloterm® ME, EN en US

## Technische eigenschappen

Toepassing	Aansluitleiding/renovatieleiding
Aggregatie	Condenserend/niet-condenserend
Druk	Overdruk/onderdruk
Maximale overdruk	200 Pa
Bedrijfstemperatuur	200 °C overdruk 600 °C onderdruk
Maximaal toegestane temperatuur	200 °C overdruk 600 °C onderdruk
Materiaal	AISI 316L/EN 1.4404
Wanddikte	0,12 mm
Brandstof	Olie/aardgas/butaan/propana/hout

Binnendiameter						
mm	100	113	130	150	180	200
Doorlaat						
cm <sup>2</sup>	79	100	133	177	254	314
Gewicht						
±kg/m	0,4	0,5	0,5	0,7	0,9	1,0

## System description



### Metaloterm® XD (twin wall)

The Metaloterm® XD system is a double layered flexible flue system, made of stainless steel, with a smooth inner wall. Metaloterm® XD is suitable for both high and low temperatures, non-condensing and condensing applications with flue gasses in positive and negative pressure. It can resist a chimney fire. Therefor the system is suited for a wide range of renovation situations as a shaft liner.

### Applications Metaloterm® XD

- Shaft liner in renovation projects
- Chimney renovation

### Advantages Metaloterm® XD

- Dimensional stability, even after multiple times of bending
- Marked every single meter
- Smooth inner wall
- Manufactured from austenitic stainless steel
- Connects with Metaloterm® ME, EN and US

## Technical characteristics

Application	Flue system/connecting flue/renovation				
Operating mode	Dry/wet				
Pressure	Negative pressure/positive pressure				
Max. working pressure	200 Pa				
Operating temperature	200°C positive pressure 600°C negative pressure				
Max. temperature allowed	1000°C (max. 30 min.)				
Material	AISI 316 L/EN 1.4404				
Thickness	0.12 mm				
Fuel type	Wood/oil/natural gas/calor gas/propane gas				

Inner diameter					
mm	100	130	150	180	200
Cross section					
cm <sup>2</sup>	79	133	177	254	314
Weight					
±kg/m	0,7	0,9	1,1	1,6	1,8

## Systembeschreibung



### Metaloterm® XD (doppelwandig)

Die Metaloterm XD®-System ist ein doppellagiges, flexibles Abgassystem aus rostfreiem Stahl mit einer glatten Innenwand. Metaloterm XD ist für hohe und niedrige Temperaturen, nicht kondensierende und kondensierende Betriebsweise im Unter- und Überdruck verwendbar. Es ist rußbrandbeständig. Das System wird als Sanierungsrohr in bestehende Schornsteine eingezogen.

### Anwendungen Metaloterm® XD

- Sanierung in bestehenden Schornsteinen
- Querschnittanpassung in bestehenden Schornsteinen

### Systemvorteile Metaloterm® XD

- Hohe Formbeständigkeit, auch nach biegen
- Pro Meter versehen mit einer Markierung
- Glatte Innenwand
- Gefertigt aus austenitischem Edelstahl
- Ist kompatibel mit Metaloterm® ME, EN en US

## Technische Daten

Bauart	Abgasleitung/Renovierung				
Betriebsweise	Kondensierend/nicht kondensierend				
Druck	Überdruck/Unterdruck				
Betriebsdruck	200 Pa				
Betriebstemperatur	200 °C Überdruck 600 °C Unterdruck				
Kurzzeittemperatur	1000 °C (max. 30 Min.)				
Werkstoff	AISI 316L/EN 1.4404				
Wandstärke	0,12 mm				
Brennstoff	Holz/Heizöl EI/Erdgas/Butan/Propan				

Innendurchmesser					
mm	100	130	150	180	200
Lichter Querschnitt					
cm <sup>2</sup>	79	133	177	254	314
Gewicht					
±kg/m	0,7	0,9	1,1	1,6	1,8

## Description système



### Metaloterm® XD (double paroi)

Le système Metaloterm® XD est un conduit flexible, double paroi, en acier inoxydable avec un tube intérieur lisse. Metaloterm® XD est adapté pour la haute et la basse température ainsi que les applications en pression négative ou positive. Il résiste aux feux de cheminée.

Il est donc adapté pour la plupart des situations de rénovation en tant que tubage.

### Applications de Metaloterm® XD

- Tubages en rénovation de conduits maçonnés
- Rénovation de cheminée

### Avantages de Metaloterm® XD

- Dimensionnement stable même après de multiples pliages
- Marquage à chaque mètre
- Acier de haute qualité
- Se connecte parfaitement avec le système Metaloterm® ME, EN et US

## Caractéristiques techniques

Domaine d'application	Système d'évacuation/raccordement/rénovation				
Nature des fumées	Sèche/humide				
Pression	Dépression/surpression				
Pression maximale	200 Pa				
Température en continu	200 °C surpression 600 °C dépression				
Température accidentelle	1000 °C surpression (max. 30 min.)				
Matériau	AISI 316L/EN 1.4404				
Épaisseur	0,12 mm				
Combustibles	Bois/fioul/gaz naturel/butane/propane				

Diamètre intérieur					
mm	100	130	150	180	200
Section					
cm <sup>2</sup>	79	133	177	254	314
Poids					
±kg/m	0,7	0,9	1,1	1,6	1,8

## Systeembeschrijving



### Metaloterm® XD (dubbelwandig)

Het Metaloterm® XD systeem is een dubbellaags flexibele rookgasafvoer van roestvaststaal met een gladde binnenwand. Metaloterm® XD is geschikt voor zowel hoge als lage temperaturen en voor toepassingen in onder- en overdruk, al dan niet condenserend. Bovendien kan het systeem een schoorsteenbrand doorstaan. Zodoende kan het systeem in diverse renovatie situaties ingezet worden als schoorsteenvoering.

### Toepassingen van Metaloterm® XD

- Renovatie bestaande schacht, gemetseld of bouwkundig kanaal
- Doorsnedeverkleining in bestaande schacht, gemetseld of bouwkundig kanaal

### Voordelen van Metaloterm® XD

- Hoge vormvastheid, ook na meermaals buigen
- Per meter voorzien van merktekens
- Vervaardigd uit austenitisch roestvast staal
- Aansluitbaar op Metaloterm® ME, EN en US

## Technische eigenschappen

Toepassing	Aansluitleiding/renovatieleiding				
Aggregatie	Condenserend/niet-condenserend				
Druk	Overdruk/onderdruk				
Maximale overdruk	200 Pa				
Bedrijfstemperatuur	200 °C overdruk 600 °C onderdruk				
Maximaal toegestane temperatuur	1000 °C overdruk (max. 30 min.)				
Materiaal	AISI 316L/EN 1.4404				
Wanddikte	0,12 mm				
Brandstof	Hout/olie/aardgas/butaan/propan				

Binnendiameter					
mm	100	130	150	180	200
Doorlaat					
cm <sup>2</sup>	79	133	177	254	314
Gewicht					
±kg/m	0,7	0,9	1,1	1,6	1,8



## Specifications XE single wall | Spezifizierung XE einwandig | Spécifications XE simple paroi | Specificaties XE enkelwandig

Diameter (mm) Durchmesser (mm) Diamètre (mm) Diameter (mm)	Article code Artikelcode Code de article Artikel code	Meters/Box Meter/Karton Mètres/Carton Meters/Doos	Dimensions box (cm) Abmessung Karton (cm) Dimensions Carton (cm) Afmetingen doos (cm)	Spool width (cm) Breite Haspel (cm) Largeur bobine (cm) Breedte haspel (cm)
100	XE 10 10	10	90 x 40 x 100	-
100	XE 60 10	60	140 x 140 x 100	-
100	XE 10010	100	-	77
113	XE 10 11	10	90 x 40 x 100	-
113	XE 60 11	60	140 x 140 x 100	-
113	XE 10011	100	-	77
130	XE 10 13	10	120 x 40 x 120	-
130	XE 60 13	60	140 x 140 x 100	-
130	XE 10013	100	-	140
150	XE 10 15	10	120 x 40 x 120	-
150	XE 45 15	45	140 x 140 x 100	-
150	XE 10015	100	-	140
180	XE 10 18	10	150 x 60 x 150	-
180	XE 30 18	30	140 x 140 x 100	-
180	XE 60 18	60	-	140
200	XE 10 20	10	150 x 60 x 150	-
200	XE 25 20	25	140 x 140 x 100	-
200	XE 60 20	60	-	140

## Specifications XD inner wall | Spezifizierung XD innenschale | Spécifications XD inner wall | Specificaties XD gladde binnenwand

Diameter (mm) Durchmesser (mm) Diamètre (mm) Diameter (mm)	Article code Artikelcode Code de article Artikel code	Thickness (mm) Wandstärke (mm) Epaisseur (mm) Dikte (mm)	Meters/Box Meter/Karton Mètres/Carton Meters/Doos	Dimensions box (cm) Abmessung Karton (cm) Dimensions Carton (cm) Afmetingen doos (cm)
100	XD 10 10	0,10	10	140 x 140 x 100
100	XD 50 10	0,10	50	140 x 140 x 100
130	XD 10 13	0,10	10	140 x 140 x 100
130	XD 50 13	0,10	50	140 x 140 x 100
150	XD 10 15	0,12	10	140 x 140 x 100
150	XD 30 15	0,12	30	140 x 140 x 100
180	XD 10 18	0,12	10	140 x 140 x 100
180	XD 30 18	0,12	30	140 x 140 x 100
200	XD 10 20	0,12	10	140 x 140 x 100
200	XD 25 20	0,12	25	140 x 140 x 100

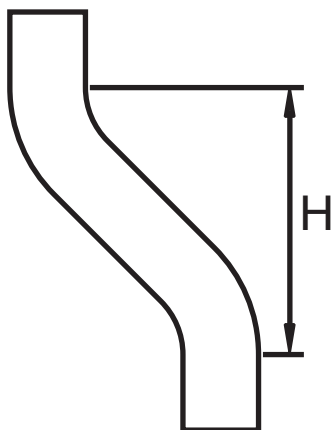
## Adaptors X | Übergangsstücke X | Raccords X | Aansluitstukken X

Diameter Durchmesser Diamètre Diameter	X A Adaptor ME - Flex X A Übergangsstück ME - Flex X A Raccord ME - Flex X A Aansluitstuk ME - Flex	X AC Adaptor Flex - ME X AC Übergangsstück Flex - ME X AC Raccord Flex - ME X AC Aansluitstuk Flex - ME	X AK Adaptor Flex - Flex X AK Übergangsstück Flex - Flex X AK Raccord Flex - Flex X AK Koppelstuk Flex - Flex	X AN Adaptor EN - Flex X AN Übergangsstück EN - Flex X AN Raccord EN - Flex X AN Aansluitstuk EN - Flex	X ACN Adaptor Flex - EN X ACN Übergangsstück Flex - EN X ACN Raccord Flex - EN X ACN Aansluitstuk Flex - EN
100	X A 10	X AC 10	X AK 10	-	-
113	X A 11	X AC 11	X AK 11	-	-
130	X A 13	X AC 13	X AK 13	X AN 13	X ACN 13
150	X A 15	X AC 15	X AK 15	X AN 15	X ACN 15
180	X A 18	X AC 18	X AK 18	X AN 18	X ACN 18
200	X A 20	X AC 20	X AK 20	X AN 20	X ACN 20



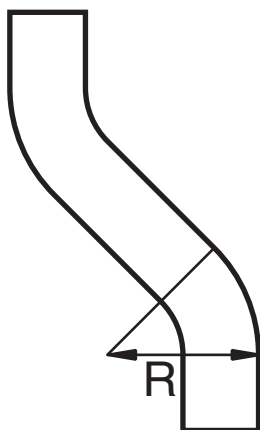
**Installation guidelines | Einbaurichtlinien | Directives d'installation | Installatie richtlijnen**

Maximum offset = 45°  
 Maximaler Versatz = 45°  
 Angle maximum = 45°  
 Maximale verslepingshoek = 45°



Diameter Durchmesser Diametre Diameter	Minimal height H (m) Minimale Höhe H (m) Hauteur minimale H (m) Minimale hoogte H (m)
100	2
113	2
130	2
150	2,5
180	2,5
200	3

Minimum bend radius  
 Minimaler Biegeradius  
 Rayon de courbure minimum  
 Minimale buigradius

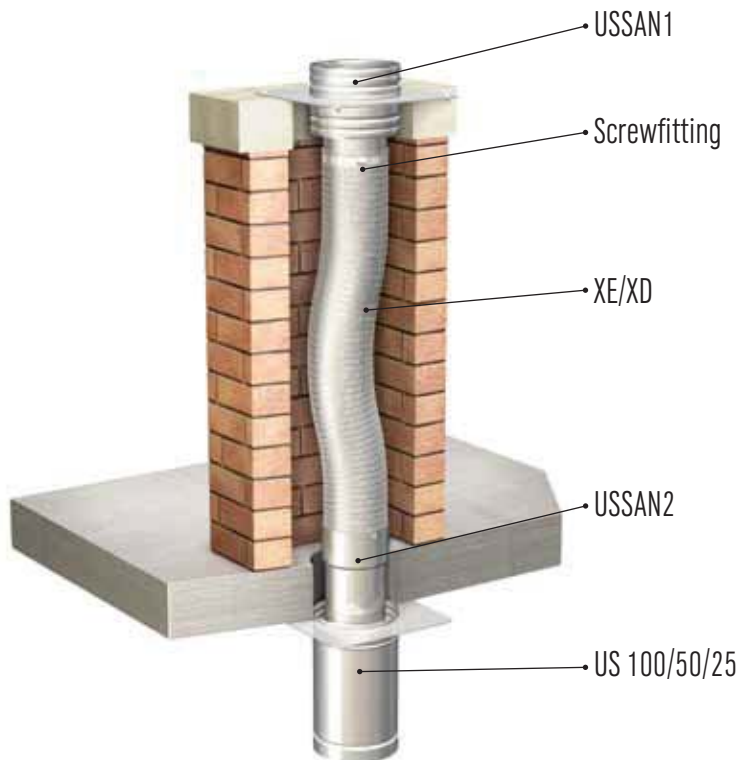
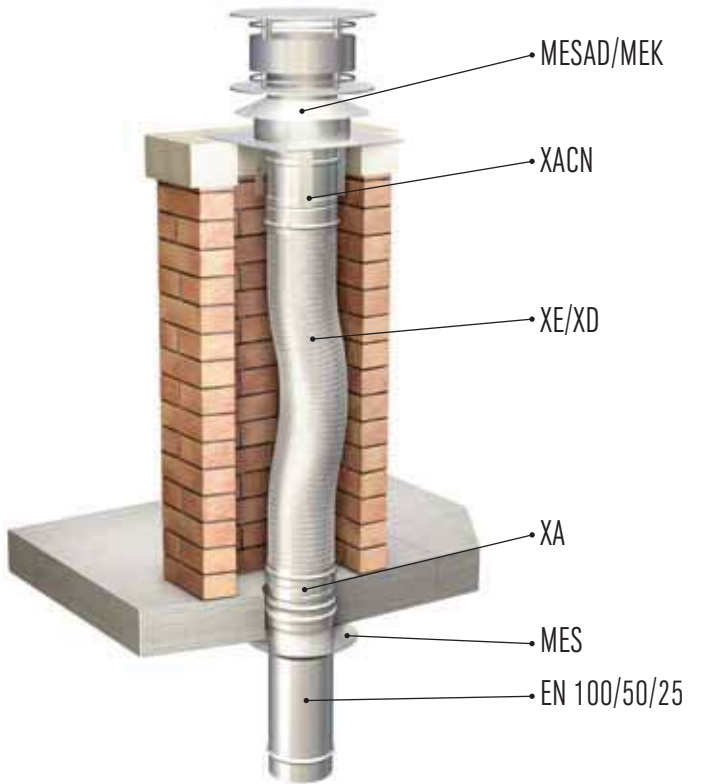
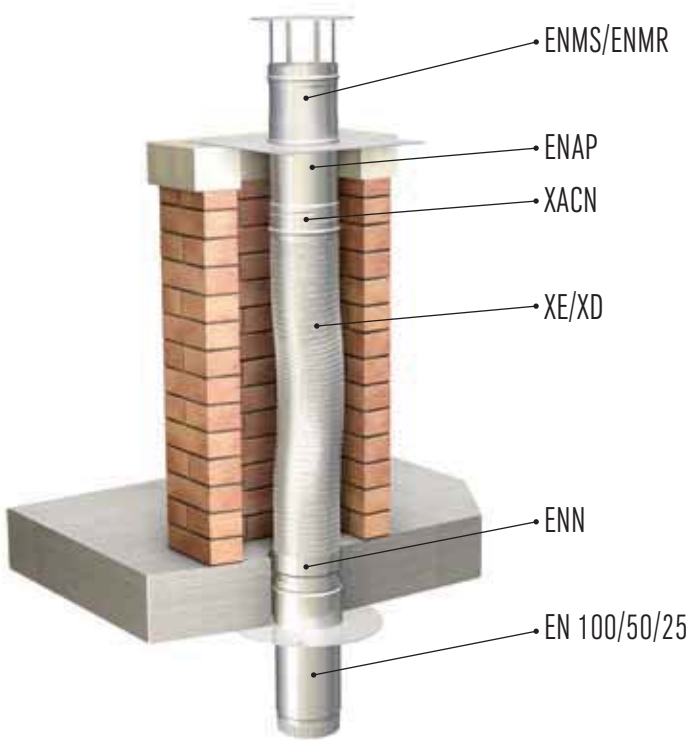


Diameter Durchmesser Diametre Diameter	Radius Radius Rayon Radius
100	1,5 Ø
113	1,5 Ø
130	1,5 Ø
150	1,5 Ø
180	1,5 Ø
200	2,0 Ø

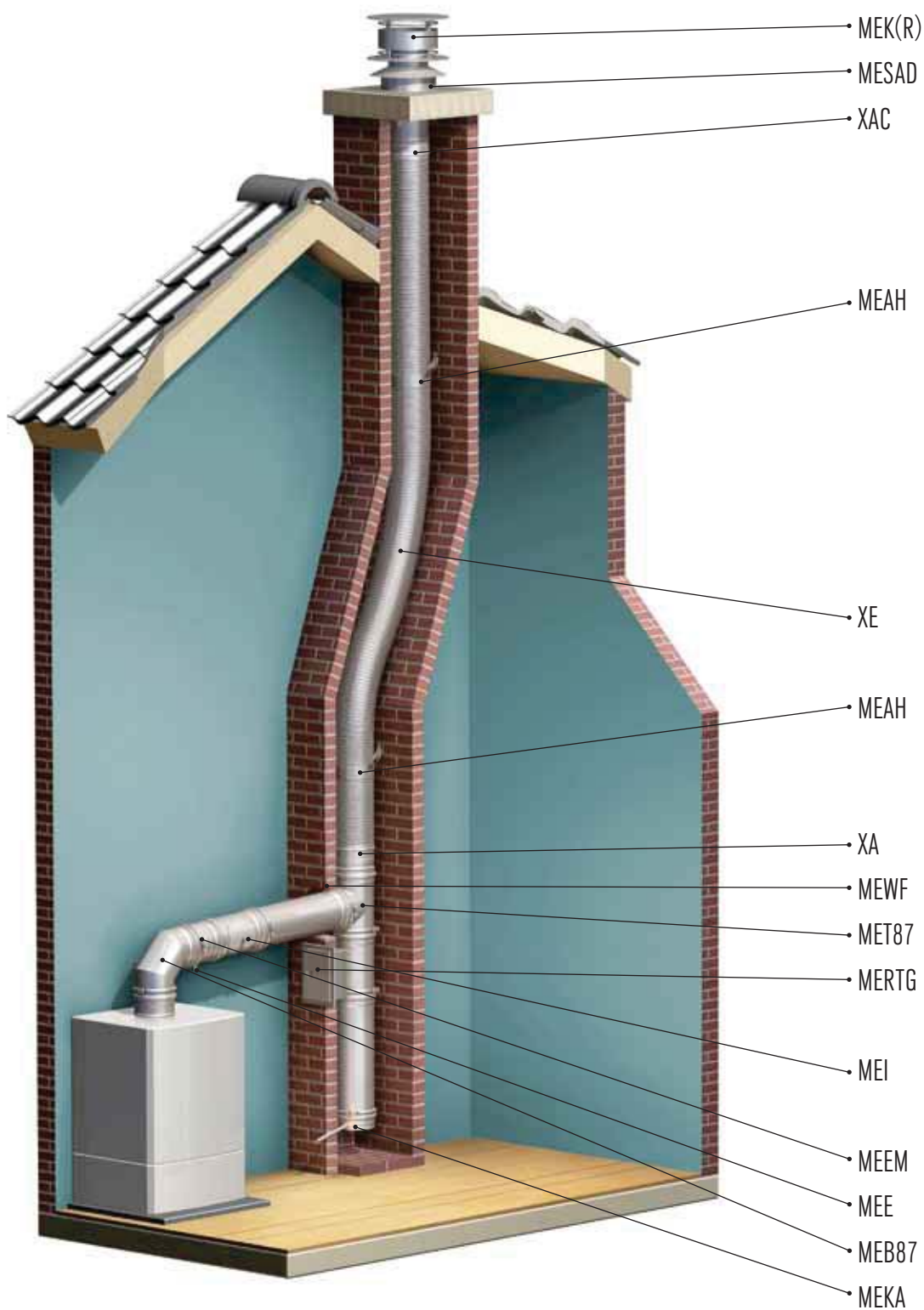




Applications | Aufbauweisen | Applications | Opbouwvoorbeelden



**Applications | Aufbauweisen | Applications | Opbouwvoorbeelden**



**Ontop B.V.**

Postbus 135, 4330 AC Middelburg  
Oude Veerseweg 23, 4332 SH Middelburg  
Nederland

T: +31 (0)118 68 99 00  
F: +31 (0)118 68 99 99  
E: [info.nl@metaloterm.com](mailto:info.nl@metaloterm.com)

**Ontop Abgastechnik GmbH**

Postfach 1340, 51657 Wiehl  
Albert-Einstein-Straße 8, 51674 Wiehl  
Deutschland

T: +49 (0)2261 708 0  
F: +49 (0)2261 708 90  
E: [info.de@metaloterm.com](mailto:info.de@metaloterm.com)

**Metaloterm France S.A.R.L.**

65, Avenue du Général de Gaulle  
77420 Champs-sur-Marne  
France

T: +33 (0)1 64 62 12 30  
F: +33 (0)1 64 62 11 08  
E: [info.fr@metaloterm.com](mailto:info.fr@metaloterm.com)

**Ontop Polska Sp. z o.o.**

ul. Hallera 75  
98 - 100 Wiewiórczyn  
Polska

T: +48 (0)43 676 33 66  
F: +48 (0)42 209 10 57  
E: [info.pl@metaloterm.com](mailto:info.pl@metaloterm.com)

[www.metaloterm.com](http://www.metaloterm.com)

