



Metaloterm MF

Twin wall insulated chimney / flue system
Schornstein / Abgasanlage dreischalig
Conduit double paroi isolé
Dubbelwandig geïsoleerde rookgasafvoer

100 mm - 400 mm

Product range & system description **Produktübersicht & Systembeschreibung**

Gamme de produits & description système **Productoverzicht & systeembeschrijving**



Total Solutions in Chimney Systems



METALOTERM
ONTOP

Product range MF

This catalogue is a general guide to the design and installation aspects of a chimney or flue system. For full design and installation details the key referral documents are:

Metaloterm® - MF mounting instructions, installation manual and related standards (local building regulations).

As part of our continual product innovation programme we reserve the right to alter/modify components shown in this catalogue without prior notice.

Produktübersicht MF

Dieses Übersicht enthält alle Zeichnungen die Sie brauchen fürs Entwerfen und Installieren von Schornsteinen und Abgasanlagen. Weitere Informationen finden Sie in:

Metaloterm® MF Montageanweisung und Planungshilfe.

Zur einwandfreien Planung und Ausführung einer Schornstein- oder Abgasanlage sind die jeweils gültigen (lokalen) Normen, Gesetzen und Verordnungen zu beachten.

Als Folge unserer ständigen Produktinnovation behalten wir uns das Recht vor, Änderungen an den Bauteilen vorzunehmen.

Gamme de produits MF

Cette documentation est un guide pour vos installations.

Vous trouverez plus d'information dans:

Metaloterm® MF mode de montage et le guide d'installation.

Pour les conseils de pose et l'application des normes (D.T.U, Arrête,...) consultez votre support technique Metaloterm.

Du fait de l'évolution permanente des appareils de chauffage, nous nous reservons le droit de modifier sans préavis nos produits, tout en restant conforme aux normes en vigueur.

Productoverzicht MF

Dit productoverzicht bevat alle tekeningen die u kunt gebruiken voor het ontwerpen en installeren van uw rookgasafvoersysteem.

Verdere informatie treft u aan in de Metaloterm®- MF de montagehandleiding en het installatievoorschrift.

Voor vragen met betrekking tot specifieke inbouwsituaties en technische ondersteuning kunt u bellen met uw Metaloterm leverancier.

Als gevolg van voortdurende productinnovatie behouden wij ons het recht voor om producten tussentijds te wijzigen.

updates

www.metaloterm.com

Metaloterm® MF

Technical characteristics METALOTERM® MF

Application	Chimney/Flue system	
Operating mode	Dry/wet	
Pressure	Negative/positive pressure	
Max. working pressure	1000 Pa	
Operating temperature	450 °C (neg. pressure), 200 °C (pos. pressure)	
Max. temperature for short firing	1000 °C + 50 °C (max. 30 min.), 250 °C (pos. pressure)	
Inner wall:	material	AISI 316L/Werkstoffnr. 1.4404/1.4571
	thickness	≤ Ø250 0,4 mm, ≥ Ø300 0,5 mm
Outer wall:	material	AISI 304/Werkstoffnr. 1.4301
	thickness	0,5 / 0,6 mm
Insulation:	type	Rockwool
	thickness	25 mm
Sealant	Elastomeer	
Fuel type	Gas/Oil/Coal/Wood	

Application METALOTERM® MF

- Industrial ovens, large-scale establishments
- Wood-fired stoves
- Condensing boilers
- Atmospheric gas-fired boilers

Advantages METALOTERM® MF

- Inner- and outer wall from high quality stainless steel
- No terminal bridges, better heat protection
- Stress free thermal expansion
- High-temperature silicone sealing ring
- Fast-build system without the need of sealants
- High quality insulation uninterrupted from base plate to top stub
- Compatible with system Metaloterm® ME and UE

Technische Daten METALOTERM® MF

Bauart	Schornstein/Abgasleitung	
Betriebsweise	Trocken/Naß	
Druck	Unter-/Überdruck	
Betriebsdruck	(max.) 1000 Pa	
Betriebstemperatur	450 °C (Unterdruck), 200 °C (Überdruck)	
Kurzzeittemperatur	1000 °C + 50 °C (max. 30 min.), 250 °C (Überdruck)	
Innenschale:	Werkstoff	AISI 316L/Werkstoffnr. 1.4404/1.4571
	Wandstärke	≤ Ø250 0,4 mm, ≥ Ø300 0,5 mm
Außenschale:	Werkstoff	AISI 304/Werkstoffnr. 1.4301
	Wandstärke	0,5 / 0,6 mm
Wärmedämmung:	Typ	Mineralwolle
	Dämmstärke	25 mm
Dichtung	Elastomeer	
Brennstoff	Gas/Heizöl EL/Festbrennstoffe	

Anwendungen METALOTERM® MF

- NT-Kessel
- Brennwertkessel
- Prozeßwärme
- Schwadenabzug (Backofen)
- Außenwandmontage
- Wärmepumpen
- Industrie
- Gewerbe

Systemvorteile METALOTERM® MF

- Ein System für alle Anwendungsbereiche
- Werkseitig eingelegte säure- und temperaturbeständige Spezial-Lippendichtung
- Schnelle, problemlose Montage durch Muffen-Suchrand und eingezogenes Einsteckende
- Kein Abscheren oder Verrutschen der Dichtlippen
- Formstabilität durch Versteifungssicken
- Gewichtleichte Bauelemente
- Sofort betriebsbereit
- Kuppelbar mit System Metaloterm® ME und UE

Inner diameter	mm	100	130	150	180	200	250	300	350	400
Diamètre intérieur										
Innendurchmesser										
Binnendiameter										
Cross section	cm ²	79	133	177	254	314	488	706	962	1256
Section										
Lichter Querschnitt										
Doorlaat										
Outer diameter	mm	150	180	200	230	250	300	350	400	450
Diamètre extérieur										
Außendurchmesser										
Buitendiameter										
Weight	± kg/m ²	4,3	5,3	6,0	7,0	7,6	9,4	11,9	14,8	19,1
Poids										
Gewicht										
Gewicht										



EN 1856-1

EN 1443

T200-P1-W-V2-L50040-O(10)

T450 N1-D-V3-L50040-G(70)

Metaloterm® MF

Caractéristiques techniques METALOTERM® MF

Domaine d'application		Cheminée/conduit de fumée
Nature des fumées		Sèche/humide
Pression		Dépression/surpression
Pression maximale		1000 Pa
Température en continu		450 °C (dépression), 200 °C (surpression)
Température accidentelle		1000 °C + 50 °C (max. 30 min.), 250 °C (surpression)
Paroi intérieure:	matériau	AISI 316L/Werkstoffnr. 1.4404/1.4571
	épaisseur	≤ Ø250 0,4 mm, ≥ Ø300 0,5 mm
Paroi extérieure:	matériau	AISI 304/Werkstoffnr. 1.4301
	épaisseur	0,5 / 0,6 mm
Isolant:	type	Laine de roche
	épaisseur	25 mm
Joint		Elastomère
Combustibles		Gaz/fioul/charbon/bois

Applications de METALOTERM® MF

- Chaudières gaz, fioul avec ou sans condensation
- Chaudières gaz atmosphérique
- Fours industriels, cuisines professionnelles
- Foyers ouverts

Avantages de METALOTERM® MF

- Isolant laine de roche haute densité
- Parois intérieure et extérieure en acier inoxydable de haute qualité
- Pas de pont thermique car l'isolation est continue sur tout le parcours des fumées
- Structure permettant une libre dilatation de la paroi intérieure
- Joints haute température à chaque emboîtement
- Mise en œuvre simple et rapide
- Compatible avec système Metaloterm® ME et UE

Technische eigenschappen van METALOTERM® MF

Toepassing		Schoorsteen/rookgasafvoer
Aggregatie		Condenserend/niet condenserend
Druk		Onderdruk/overdruk
Maximale overdruk		1000 Pa
Bedrijfstemperatuur		450 °C (onderdruk), 200 °C (overdruk)
Temperatuur incidenteel		1000 °C + 50 °C (max. 30 min.), 250 °C (overdruk)
Binnenmantel	materiaal	AISI 316L/Werkstoffnr. 1.4404/1.4571
	wanddikte	≤ Ø250 0,4 mm, ≥ Ø300 0,5 mm
Buitenmantel	materiaal	AISI 304/Werkstoffnr. 1.4301
	wanddikte	0,5 / 0,6 mm
Isolatietype		Steenwol
Isolatie dikte		25 mm
Materiaal afdichtring		Elastomeer
Brandstof		Hout/kolen/olie/aardgas/butaan/propan

Toepassingen van METALOTERM® MF

- Atmosferische gas en olie gestookte ketels
- HR- en VR-ketels
- Houtgestookte kachels
- Industriële ovens, bakkerijen en grootkeukens
- Condenserende warmwater- en verwarmingsketels

Voordelen van METALOTERM® MF

- Universeel rookgasafvoersysteem
- Binnen- en buitenmantel van austenitisch roestvaststaal
- Geen koude-/warmtebruggen door ononderbroken isolatie
- Thermische uitzetting wordt door het systeem opgevangen
- Snelle installatie mogelijk door eenvoudige montage
- Gas- en waterdicht systeem door unieke dichtring
- Door gering gewicht geen hulpmiddelen nodig bij montage
- Aansluitbaar op Metaloterm® ME en UE

Inner diameter	mm	100	130	150	180	200	250	300	350	400
Diamètre intérieur										
Innendurchmesser										
Binnendiameter										
Cross section	cm ²	79	133	177	254	314	488	706	962	1256
Section										
Lichter Querschnitt										
Doorlaat										
Outer diameter	mm	150	180	200	230	250	300	350	400	450
Diamètre extérieur										
Außendurchmesser										
Buitendiameter										
Weight	± kg/m ²	4,3	5,3	6,0	7,0	7,6	9,4	11,9	14,8	19,1
Poids										
Gewicht										
Gewicht										



EN 1856-1

EN 1443

T200-P1-W-V2-L50040-O(10)

T450 N1-D-V3-L50040-G(70)

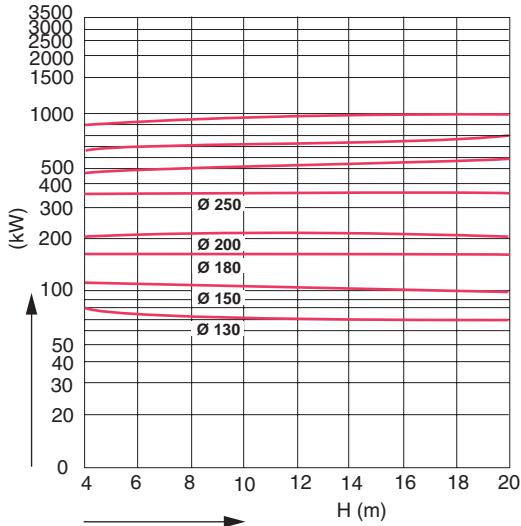
Metaloterm® MF

Oil / Gas, positive pressure appliance
30° C, positive pressure 10 Pa
CO₂ 10% / 13,5%
Ø = mm

Öl / Gas, Gebläse, 30° C,
Überdruck 10 Pa
CO₂ 10% / 13,5%
Ø = mm

Fioul / Gaz, brûleur soufflé
30° C, supression 10 Pa
CO₂ 10% / 13,5%
Ø = mm

Olíe / Gas, overdruk toestel
30° C, overdruk 10 Pa
CO₂ 10% / 13,5%
Ø = mm



©Ontop B.V. diagram_n_1 4-98

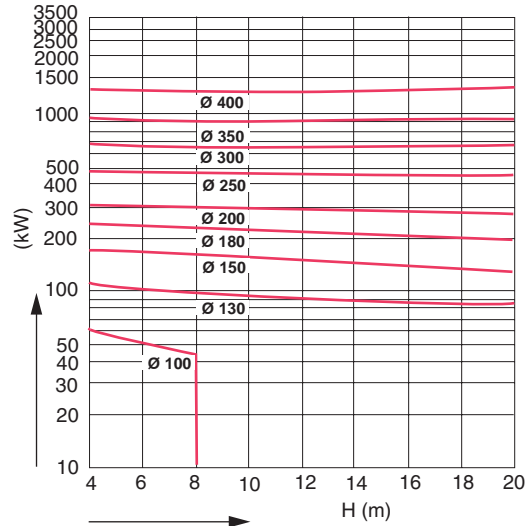
Metaloterm® MF

Oil / Gas, positive pressure appliance
30° C, positive pressure 20 Pa
CO₂ 10% / 13,5%
Ø = mm

Öl / Gas, Gebläse, 30° C,
Überdruck 20 Pa
CO₂ 10% / 13,5%
Ø = mm

Fioul / Gaz, brûleur soufflé
30° C, supression 20 Pa
CO₂ 10% / 13,5%
Ø = mm

Olíe / Gas, overdruk toestel
30° C, overdruk 20 Pa
CO₂ 10% / 13,5%
Ø = mm



© Ontop B.V. diagram_n_2 4-98

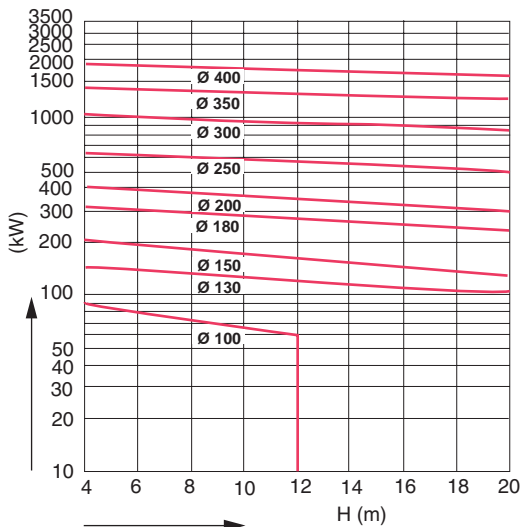
Metaloterm® MF

Oil / Gas, positive pressure appliance
30° C, positive pressure 40 Pa
CO₂ 10% / 13,5%
Ø = mm

Öl / Gas, Gebläse, 30° C,
Überdruck 40 Pa
CO₂ 10% / 13,5%
Ø = mm

Fioul / Gaz, brûleur soufflé
30° C, supression 40 Pa
CO₂ 10% / 13,5%
Ø = mm

Olíe / Gas, overdruk toestel
30° C, overdruk 40 Pa
CO₂ 10% / 13,5%
Ø = mm



© Ontop B.V. diagram_n_3 4-98

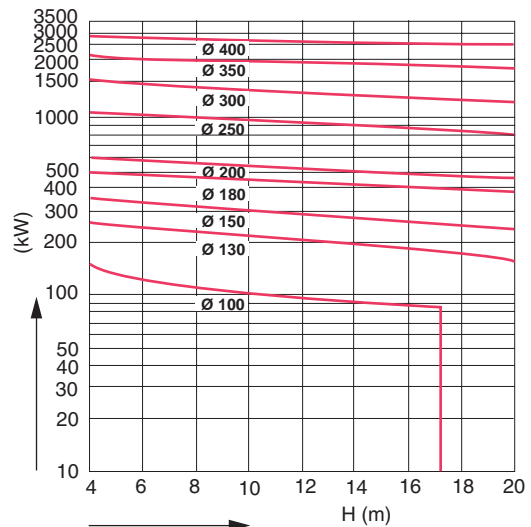
Metaloterm® MF

Oil / Gas, positive pressure appliance
30° C, positive pressure 100 Pa
CO₂ 10% / 13,5%
Ø = mm

Öl / Gas, Gebläse, 30° C,
Überdruck 100 Pa
CO₂ 10% / 13,5%
Ø = mm

Fioul / Gaz, brûleur soufflé
30° C, supression 100 Pa
CO₂ 10% / 13,5%
Ø = mm

Olíe / Gas, overdruk toestel
30° C, overdruk 100 Pa
CO₂ 10% / 13,5%
Ø = mm



© Ontop B.V. diagram_n_4 4-98

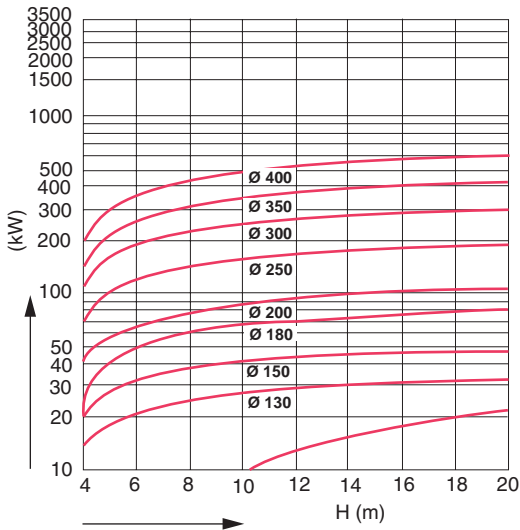
Metaloterm® MF

Gas, negative pressure appliance
80° C, negative pressure 3 Pa,
CO₂ 6%
Ø = mm

Gas, ohne Gebläse 80° C,
Unterdruck, 3 Pa Förderdruck, CO₂ 6%
Ø = mm

Gaz brûleur atmosphérique 80° C,
dépression à la buse 3 Pa
Taux CO₂ 6%
Ø = mm

Gas, onderdruk toestel
80° C, 3 Pa druk, CO₂ 6%
Ø = mm



© Ontop B.V. diagram_n_5 6-03

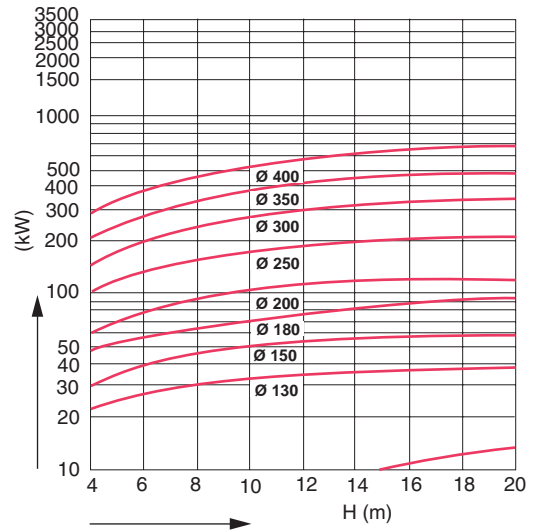
Metaloterm® MF

Gas, negative pressure appliance
110° C, negative pressure 3 Pa,
CO₂ 6%
Ø = mm

Gas, ohne Gebläse 110° C,
Unterdruck, 3 Pa Förderdruck, CO₂ 6%
Ø = mm

Gaz brûleur atmosphérique 110° C,
dépression à la buse 3 Pa
Taux CO₂ 6%
Ø = mm

Gas, onderdruk toestel
110° C, 3 Pa druk, CO₂ 6%
Ø = mm



© Ontop B.V. diagram_n_6 6-03

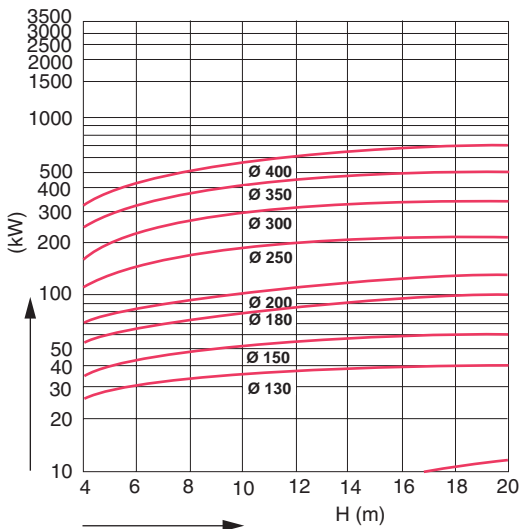
Metaloterm® MF

Gas, negative pressure appliance
130° C, negative pressure 3 Pa,
CO₂ 6%
Ø = mm

Gas, ohne Gebläse 130° C,
Unterdruck, 3 Pa Förderdruck, CO₂ 6%
Ø = mm

Gaz brûleur atmosphérique 130° C,
dépression à la buse 3 Pa
Taux CO₂ 6%
Ø = mm

Olie / Gas, onderdruk toestel
130° C, 3 Pa druk, CO₂ 6%
Ø = mm



© Ontop B.V. diagram_n_7 6-03

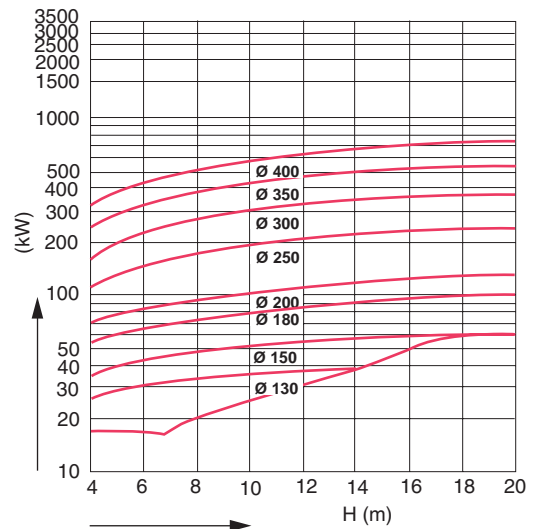
Metaloterm® MF

Oil / Gas, positive pressure appliance
60° C, pressure 0 Pa,
CO₂ 10% / 13,5%
Ø = mm

Öl / Gas, Gebläse 60° C,
Unterdruck, 0 Pa Förderdruck,
CO₂ 10% / 13,5%
Ø = mm

Fioul / Gaz brûleur soufflé 60° C,
pression à la buse 0 Pa
Taux CO₂ 10% / 13,5%
Ø = mm

Olie / Gas, overdruk toestel
60° C, 0 Pa druk, CO₂ 10% / 13,5%
Ø = mm



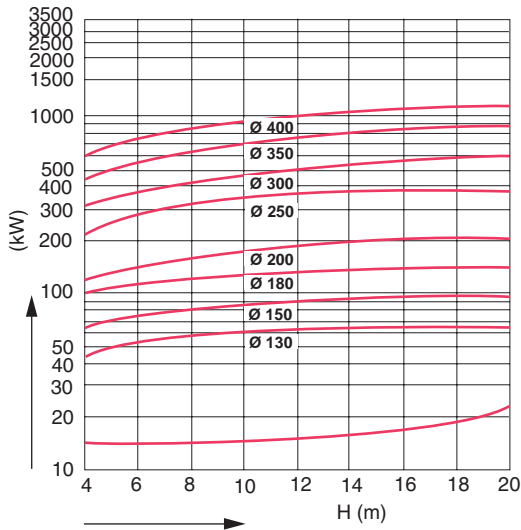
© Ontop B.V. diagram_n_8 6-03

Metaloterm® MF

Oil / Gas, positive pressure appliance 120° C, pressure 0 Pa, CO₂ 10% / 13,5%
 Öl / Gas, Gebläse 120° C, Unterdruck, 0 Pa Förderdruck, CO₂ 10% / 13,5%
 Ø = mm

Fioul / Gaz brûleur soufflé 120° C, pression à la buse 0 Pa
 Taux CO₂ 10% / 13,5%
 Ø = mm

Ölje / Gas, overdruk toestel 120° C, 0 Pa druk, CO₂ 10% / 13,5%
 Ø = mm



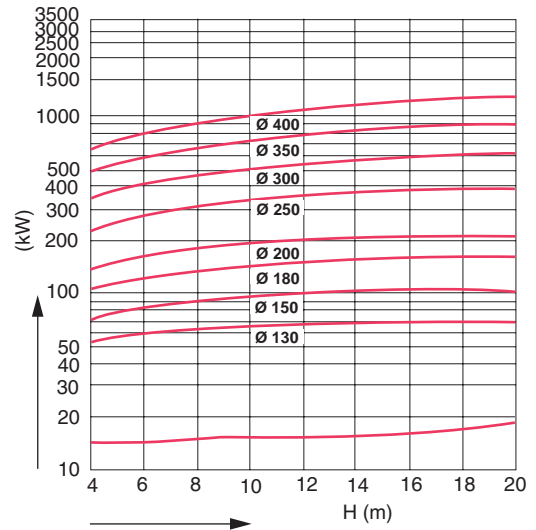
© Ontop B.V. diagram_n_9 6-03

Metaloterm® MF

Oil / Gas, positive pressure appliance 160° C, pressure 0 Pa, CO₂ 10% / 13,5%
 Öl / Gas, Gebläse 160° C, Unterdruck, 0 Pa Förderdruck, CO₂ 10% / 13,5%
 Ø = mm

Fioul / Gaz brûleur soufflé 160° C, pression à la buse 0 Pa
 Taux CO₂ 10% / 13,5%
 Ø = mm

Ölje / Gas, overdruk toestel 160° C, 0 Pa druk, CO₂ 10% / 13,5%
 Ø = mm



© Ontop B.V. diagram_n_10 6-03

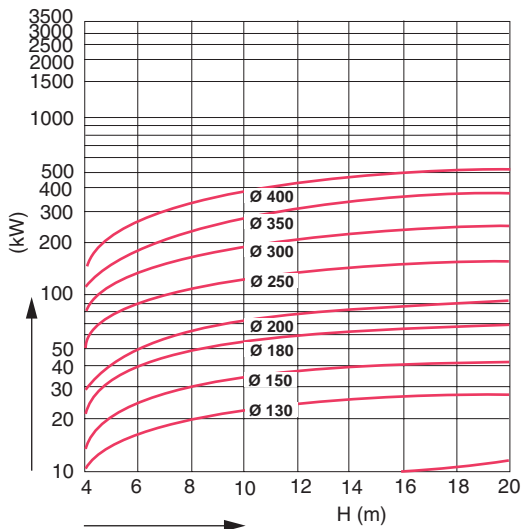
Metaloterm® MF

Wood 200° C, negative pressure, negative pressure 10 Pa, CO₂ according to DIN
 Ø = mm

Holz 200° C, Unterdruck, 10 Pa Förderdruck, CO₂ nach DIN
 Ø = mm

Fioul / Gaz brûleur soufflé 200° C, pression à la buse 10 Pa
 Taux CO₂ suivant DIN
 Ø = mm

Hout 200° C, onderdruk, druk 10 Pa, CO₂ volgens DIN
 Ø = mm



© Ontop B.V. diagram_n_11 6-03

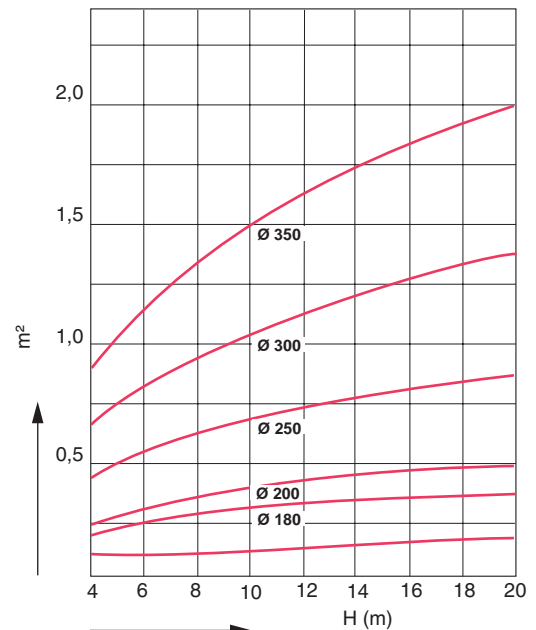
Metaloterm® MF

Fireplace opening negative pressure according to DIN, CO₂ according to DIN
 Ø = mm

Offener Kamin Förderdruck nach DIN, CO₂ nach DIN
 Ø = mm

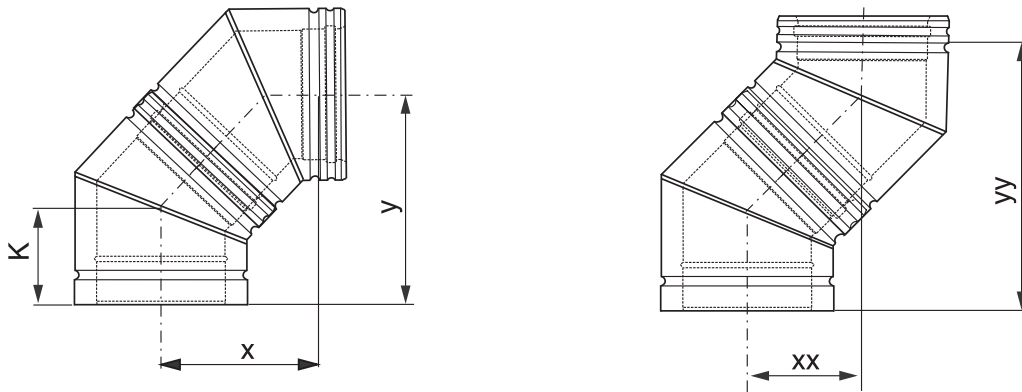
Foyer ouvert pression à la buse suivant DIN, CO₂ suivant DIN
 Ø = mm

Haard opening druk volgens DIN, CO₂ volgens DIN
 Ø = mm

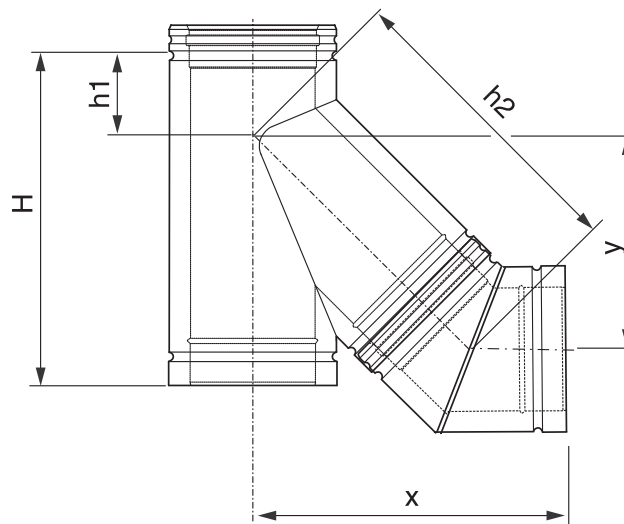


© Ontop B.V. diagram_n_12 6-03

Offsets, Planungshilfe Verzug, Tableaux de dévoiement, Verslepingstabel

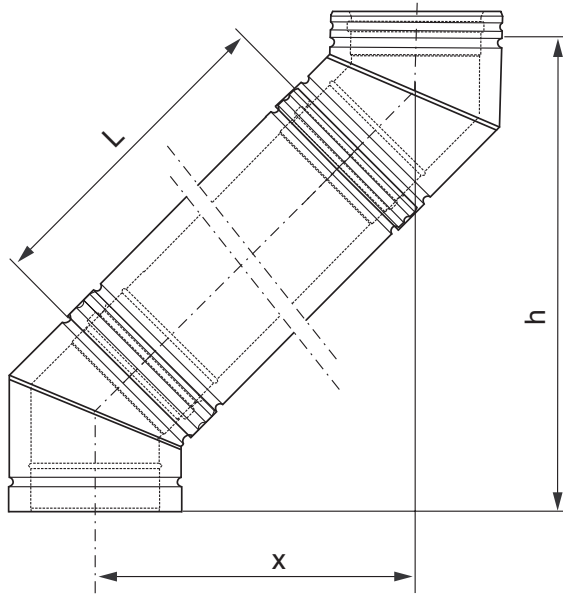


2 MFB 45°									
Ø	100	130	150	180	200	250	300	350	400
K	88	93	98	103	108	118	143	143	153
x	151	163	176	187	199	223	284	284	308
y	187	199	212	223	235	259	320	320	344
xx	99	106	113	120	127	141	177	177	191
yy	239	256	273	290	307	341	427	427	461



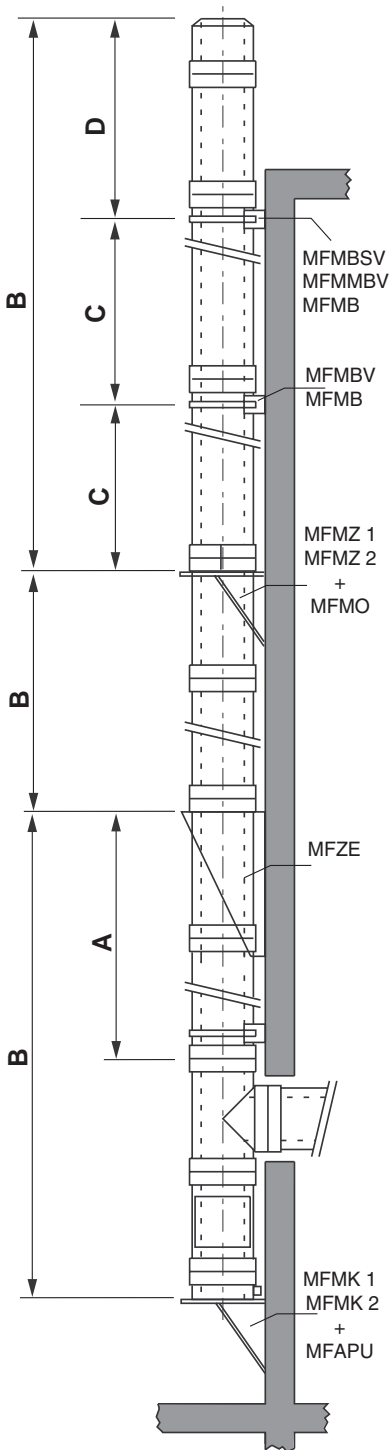
MFT 45° + MFB 45°									
Ø	130	150	180	200	250	300	350	400	
H	400	400	450	500	600	700	750	850	
h1	100	100	113	125	150	175	188	225	
h2	333	362	422	453	529	568	629	699	
x	330	355	401	428	482	545	598	647	
y	237	256	298	320	374	402	445	494	

Offsets, Planungshilfe Verzug, Tableaux de dévoiement, Verslepingstabel



L	B		100	130	150	180	200	250	300	350	400
0	15°	h	273	293	313	332	352	391	391	391	490
		x	36	39	41	44	46	52	52	52	64
	30°	h	259	278	297	315	334	371	371	371	465
		x	70	75	80	85	90	100	100	100	125
	45°	h	239	256	273	290	307	341	427	427	461
		x	99	106	113	120	127	141	177	177	191
250	15°	h	515	534	554	574	593	633	633	633	731
		x	101	103	106	108	111	116	116	116	129
	30°	h	476	495	513	532	551	588	588	588	681
		x	195	200	205	210	215	225	225	225	250
	45°	h	416	433	450	467	484	518	604	604	638
		x	276	283	290	297	304	318	354	354	368
500	15°	h	756	776	796	815	835	874	874	874	972
		x	165	168	171	173	176	181	181	181	194
	30°	h	692	711	730	748	767	804	804	804	898
		x	320	325	330	335	340	350	350	350	375
	45°	h	593	610	627	644	661	695	780	780	814
		x	453	460	467	474	481	495	530	530	544
750	15°	h	998	1017	1037	1057	1076	1116	1116	1116	1214
		x	230	233	235	238	240	246	246	246	259
	30°	h	909	928	946	965	984	1021	1021	1021	1114
		x	445	450	455	460	465	475	475	475	500
	45°	h	769	786	803	821	838	872	957	957	991
		x	629	636	643	651	658	672	707	707	721
1000	15°	h	1239	1259	1279	1298	1318	1357	1357	1357	1455
		x	295	297	300	303	305	310	310	310	323
	30°	h	1125	1144	1163	1181	1200	1237	1237	1237	1331
		x	570	575	580	585	590	600	600	600	625
	45°	h	946	963	980	997	1014	1049	1134	1134	1168
		x	806	813	820	827	834	849	884	884	898
1250	15°	h	1481	1500	1520	1540	1559	1599	1599	1599	1697
		x	359	362	365	367	370	375	375	375	388
	30°	h	1342	1361	1379	1398	1417	1454	1454	1454	1547
		x	695	700	705	710	715	725	725	725	750
	45°	h	1123	1140	1157	1174	1191	1225	1311	1311	1345
		x	983	990	997	1004	1011	1025	1061	1061	1075
1500	15°	h	1722	1742	1761	1781	1801	1840	1840	1840	1938
		x	424	427	429	432	435	440	440	440	453
	30°	h	1558	1577	1596	1614	1633	1670	1670	1670	1764
		x	820	825	830	835	840	850	850	850	875
	45°	h	1300	1317	1334	1351	1368	1402	1487	1487	1522
		x	1160	1167	1174	1181	1188	1202	1237	1237	1252

Support and load bearing (m) Maximale Montagehöhen und Abstände (m) Distances maximales entre éléments de supportage (m) Maximale montagehoogte en afstanden (m)												
Ø	A	B					C		D			
[mm]	MFT	MFZE	MFZ1	MFZ2	MFMK1	MFMK2	MFMB	MFMB/V	MFMB	MFMB/V	MFMB/SV	
100	20	30	20	19	20	20	4	4	2	2	3	
130	20	30	20	18	20	20	4	4	2	2	3	
150	20	30	20	17	20	20	4	4	2	2	3	
180	20	30	15	17	20	17	4	4	2	2	3	
200	20	25	15	15	20	15	4	4	2	2	3	
250	15	20	15	12	15	11	4	4	2	2	3	
300	15	15	12	9	15	7	4	4	2	2	3	
350	15	15	11	8	15	7	4	4	2	2	3	
400	15	12	10	8	12	7	4	4	2	2	3	



- A - Max. supportable height above tee piece when chimney is supported by wall support at base.
- B - Max. supportable height that can be borne by wall support.
- C - Max. distance between lateral supports i.e. wall bands and wall supports.
- D - Max. allowable free standing height above last support.

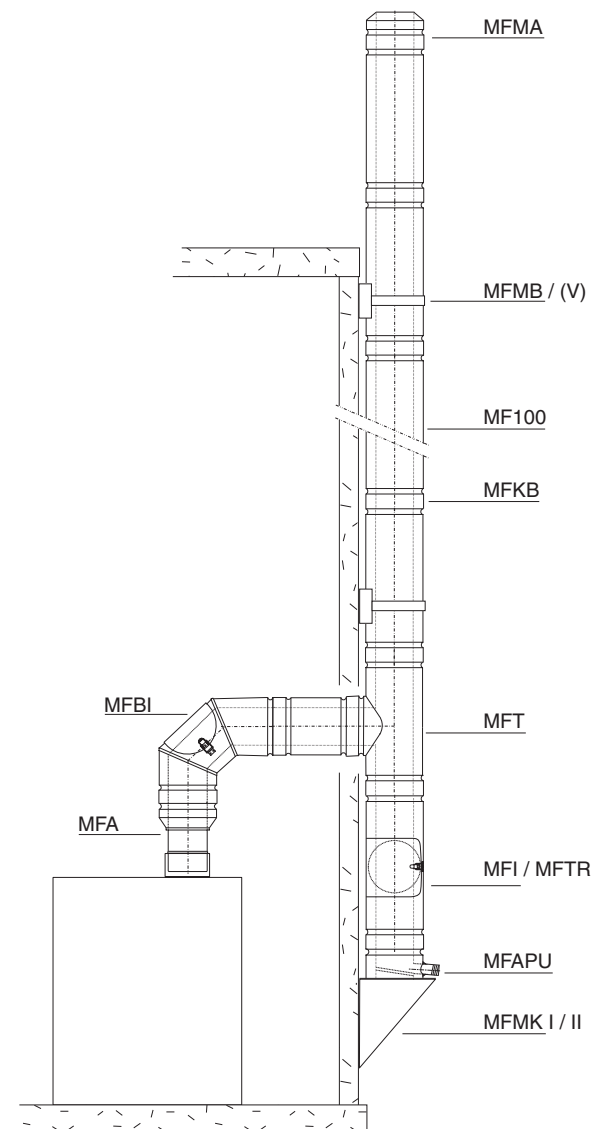
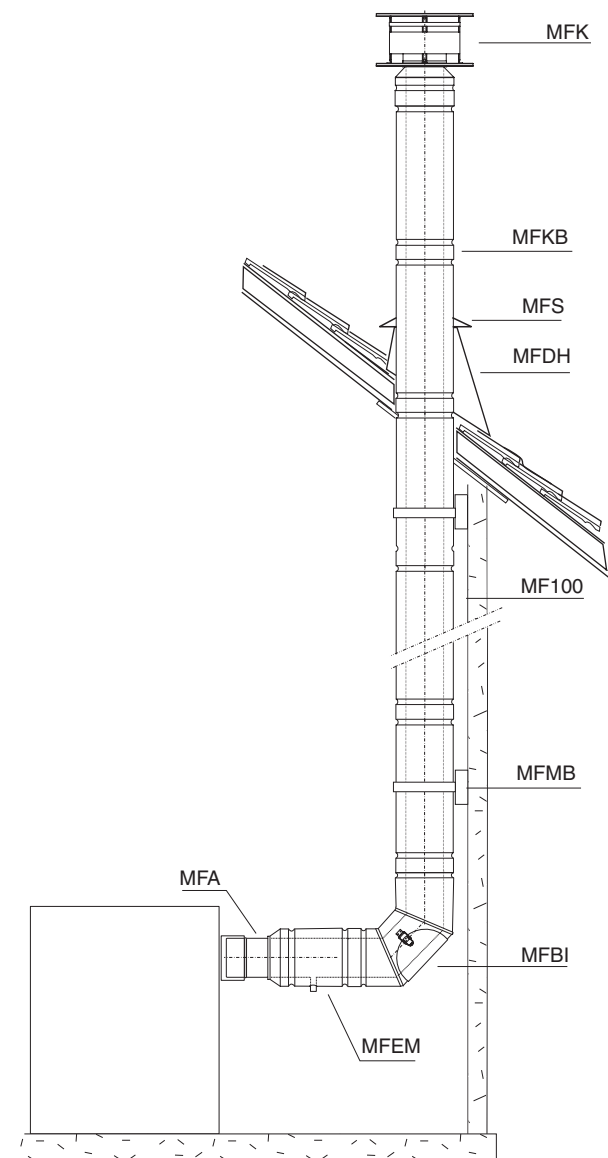
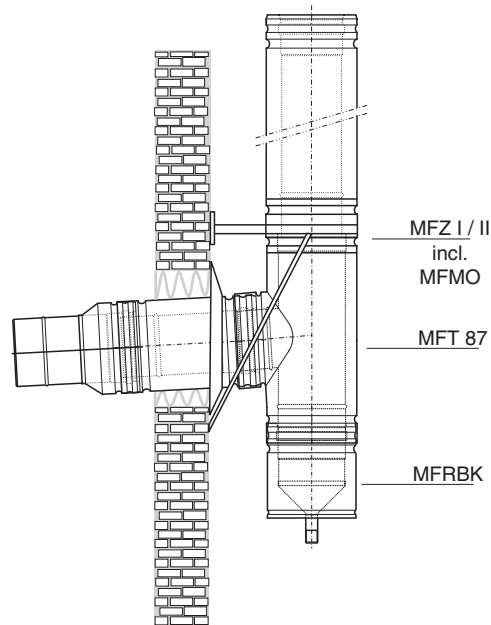
- A - Berücksichtigt die vertikalen Kräfte aus den Elementen und gibt die max. statischen Aufbauhöhen oberhalb der Anschlußstücke und der Reinigungselemente an.
- B - Gibt die max. statischen Aufbauhöhen für MF100, MF50, MF25 an.
- C - Berücksichtigt die horizontalen Kräfte und gibt die Montageabstände an.
- D - Gibt die max. Aufbauhöhe oberhalb der letzten Befestigung am aussteifende Gebäudeteil an.

- A - Hauteur maxi au dessus du té de raccordement, avec un support mural en pied de cheminée.
- B - Hauteur maxi entre 2 supports muraux.
- C - Distance maxi entre 2 brides murales.
- D - Hauteur libre maxi après le dernier élément de maintien.

- A - Max. opbouwhoogte op het T-stuk of reinigingselement.
- B - Max. opbouwhoogte voor lengte elementen die gedragen kan worden door een ondersteuning.
- C - Max. afstand tussen 2 muurbeugels of een muurbeugel en ondersteuning.
- D - Max. vrije uitkraging vanaf de laatste bevestiging.

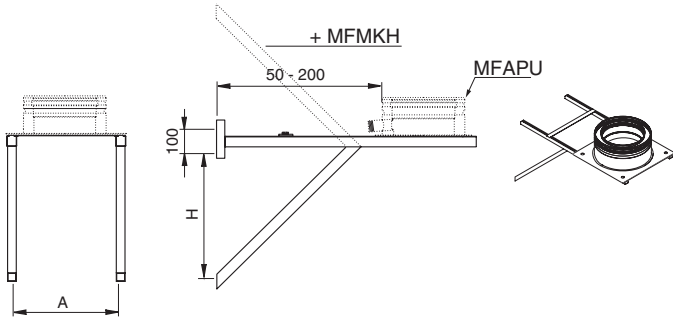
Table / Tabelle / Tableau / Tabel					
	50 - 90	50 - 200		50 - 400	
Wall band Gebäudeabspannband Bride murale Muurbeugel	MFMB	MFMB/V 1 MFMB/V 2	50 - 100 150 - 200	MFMB/V 3 MFMB/V 4	250 - 300 200 - 400
Wall support Zwischenhalterung Support mural Tussenondersteuning	MFZ 1 incl. MFMO	MFZ 1 incl. MFMO	- 200	MFZ 2 incl. MFMO	- 400
Wall band above last support Gebäudeabspannung für freie Auskragung Bride murale après le dernier élément de maintien Muurbeugel voor vrije uitkraging		MFMB/SV 1 MFMB/SV 2 incl. MFSK (2X)	50 - 100 150 - 200	MFMB/SV 3 MFMB/SV 4 incl. MFSK (2X)	250 - 300 200 - 400
Wall support Wandstütze Support mural Eindondersteuning	MFMK 1 + MFAPU	MFMK 1 + MFAPU	50 - 200	MFMK 2 + MFAPU	50 - 400

Possible Applications - Mögliche Aufbauschemen - Applications Possibles - Mogelijke Opbouwvoorbeelden



MFMK1

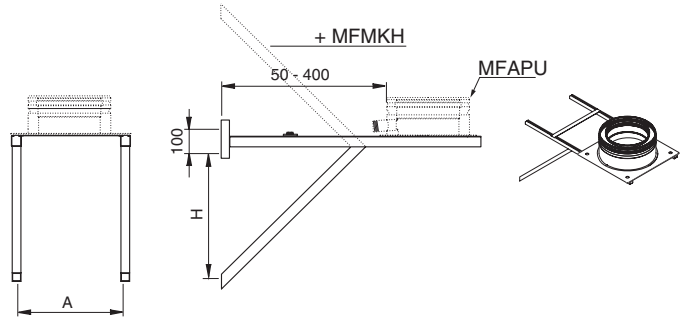
WALL SUPPORT
WANDSTÜTZE
SUPPORT MURAL
WANDSTEUN



Ø	100	130	150	180	200	250	300	350	400
A	150	180	200	230	250	300	350	400	450
H	153	153	153	193	193	233	273	273	313

MFMK2

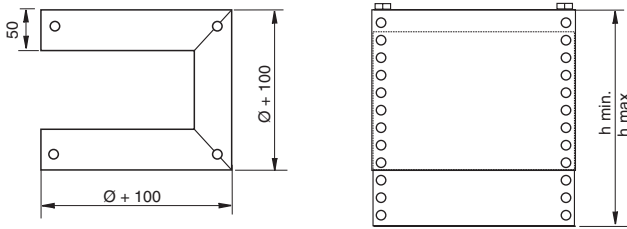
WALL SUPPORT
WANDSTÜTZE
SUPPORT MURAL
WANDSTEUN



Ø	100	130	150	180	200	250	300	350	400
A	150	180	200	230	250	300	350	400	450
H	273	273	273	273	313	353	353	393	473

MFTS

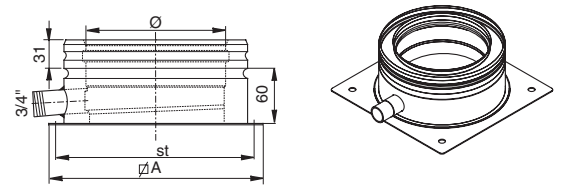
TELESCOPIC SUPPORT FOR MFAPU
TELESKOPSTÜTZE FÜR MFAPU
SUPPORT TÉLÉSCOPIQUE POUR MFAPU
VERSTELBARE ONDERSTEUNING VOOR MFAPU



Ø	100	130	150	180	200	250	300	350	400
hmin	270	270	270	270	270	270	270	270	270
hmax	500	500	500	500	500	500	500	500	500

MFAPU

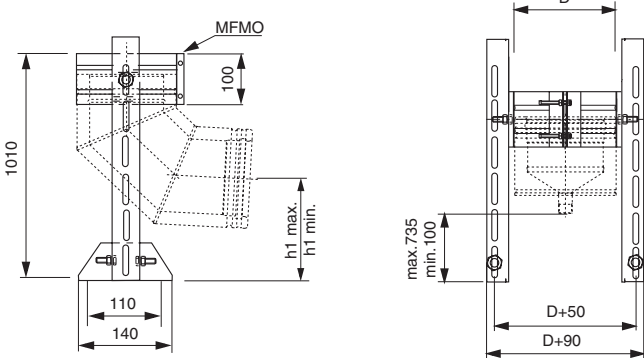
ROTATING BASE PLATE WITH CONDENSATE DRAIN
FUNDAMENTVERANKERUNG MIT SEITLICHEM KONDENSATABLAUF
PLAQUE DE BASE AVEC PURGE LATÉRALE
VOETPLAAT UNIVERSEEL



Ø	100	130	150	180	200	250	300	350	400
st	150	180	200	230	250	300	350	400	450
A	200	230	250	280	300	350	400	450	500

MFBTS

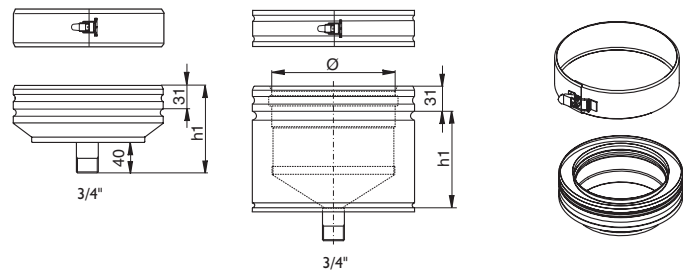
ELBOW SUPPORT (incl. MFMO)
BOGENSTÜTZE (inkl. MFMO)
SUPPORT DE COUDE (incl. MFMO)
BOCHTENSTEUN (incl. MFMO)



Ø	100	130	150	180	200	250	300	350	400
D	150	180	200	230	250	300	350	400	450
h1	85	100	110	125	135	160	185	210	235
h1	760	748	736	724	712	689	630	630	606

MFRBK

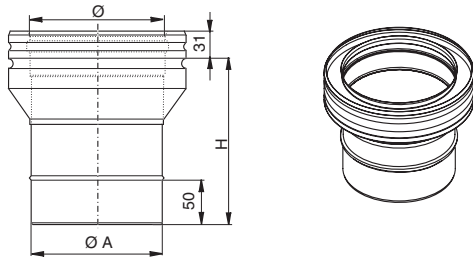
CONDENSATE COLLECTOR WITH DRAIN
KONDENSATSCHALE MIT ZENTR. KONDENSATABLAUF
BAC SUIE AVEC PURGE
ROETBAK MET CONDENSAFVOER



Ø	100	130	150	180	200	250	300	350	400
h1	116	116	116	116	116	116	155	175	175

MFA

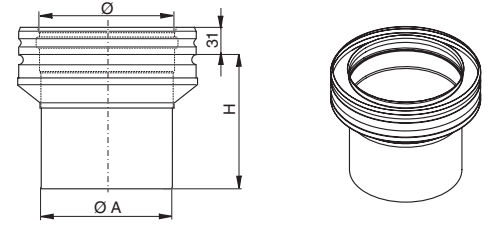
ADAPTOR
ÜBERGANGSSTÜCK
RACCORD SIMPLE PAROI
AANSLUITSTUK



Ø	100	130	150	180	200	250	300	350	400
A	100	130	150	180	200	250	300	350	400
H	155	155	155	155	155	155	155	155	155

MFAG

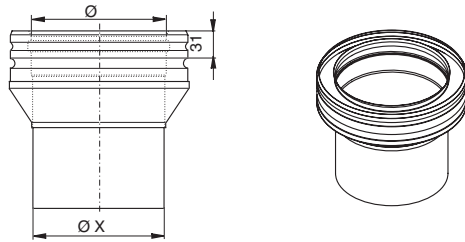
ADAPTOR, SMOOTH
ÜBERGANGSSTÜCK, GLATT
RACCORD SIMPLE PAROI LISSE
AANSLUITSTUK, GLAD



Ø	130	150	180	200	250	300	350	400
A	129	149	179	199	249	299	349	399
H	155	155	155	155	155	155	155	155

MFA 00

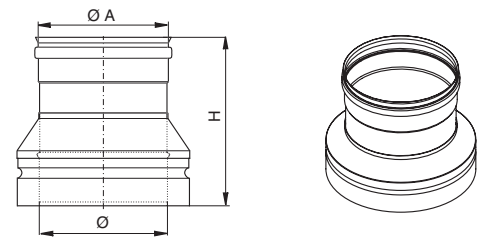
ADAPTOR, REDUCING, INCREASING
ÜBERGANGSSTÜCK, REDUZIEREND, ERWEITERUNG
RACCORD SIMPLE PAROI RÉDUIT OU AUGMENTÉ
AANSLUITSTUK VERLOPEND



Ø	100	130	150	180	200	250	300	350	400
X	to be specified on order/bei Bestellung angeben/être indiqué sur commande /bij bestelling aangeven								

MFAC

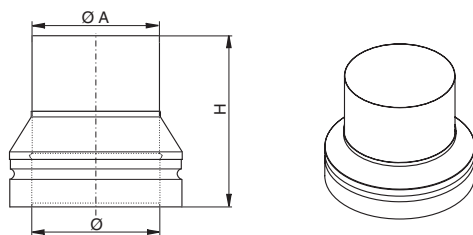
COUNTER ADAPTOR
ÜBERGANGSSTÜCK CONTRA
RACCORD SIMPLE PAROI INVERSÉ
AANSLUITSTUK CONTRA



Ø	100	130	150	180	200	250	300	350	400
A	100	130	150	180	200	250	300	350	400
H	185	185	185	185	185	185	185	185	185

MFACG

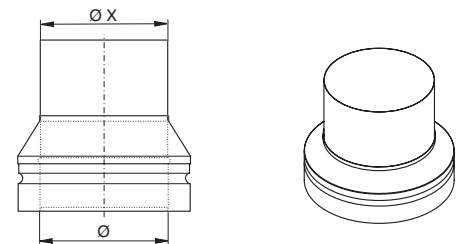
COUNTER ADAPTOR
ÜBERGANGSSTÜCK CONTRA
RACCORD SIMPLE PAROI INVERSÉ
AANSLUITSTUK CONTRA



Ø	100	130	150	180	200	250	300	350	400
A	99	129	149	179	199	249	299	349	399
H	185	185	185	185	185	185	185	185	185

MFAC 00

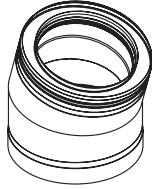
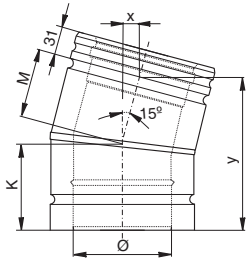
COUNTER ADAPTOR, REDUCING, INCREASING
ÜBERGANGSSTÜCK CONTRA, REDUZIEREND, ERWEITERUNG
RACCORD SIMPLE PAROI INVERSÉ AVEC RÉDUCTION, AUGMENTÉ
AANSLUITSTUK CONTRA, VERLOPEND



Ø	100	130	150	180	200	250	300	350	400
X	to be specified on order/bei Bestellung angeben/être indiqué sur commande /bij bestelling aangeven								

MFB 15

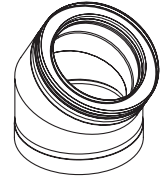
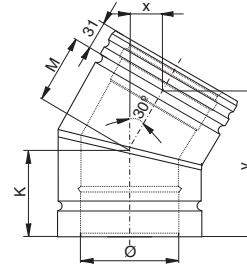
ELBOW 15°
BOGEN 15°
COUDE 15°
BOCHT 15°



Ø	100	130	150	180	200	250	300	350	400
K	88	93	98	103	108	118	118	118	143
M	52	57	62	67	72	82	82	82	107
x	14	16	17	18	19	22	22	22	28
y	138	148	158	167	177	197	197	197	246

MFB 30

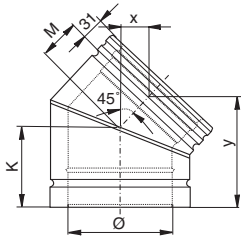
ELBOW 30°
BOGEN 30°
COUDE 30°
BOCHT 30°



Ø	100	130	150	180	200	250	300	350	400
K	88	93	98	103	108	118	118	118	143
M	52	57	62	67	72	82	82	82	107
x	28	30	33	35	38	43	43	43	55
y	133	142	151	161	170	189	189	189	235

MFB 45

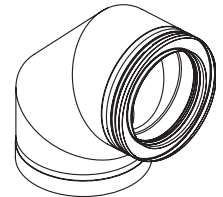
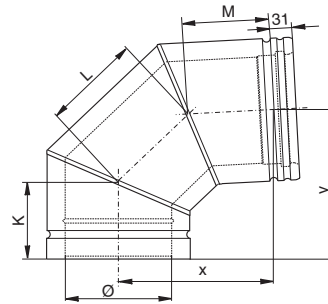
ELBOW 45°
BOGEN 45°
COUDE 45°
BOCHT 45°



Ø	100	130	150	180	200	250	300	350	400
K	88	93	98	103	108	118	143	143	153
M	52	57	62	67	72	82	107	107	117
x	38	41	45	48	52	59	76	76	88
y	125	134	142	151	159	177	220	220	233

MFB 87

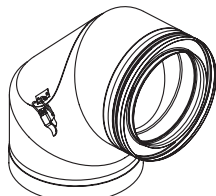
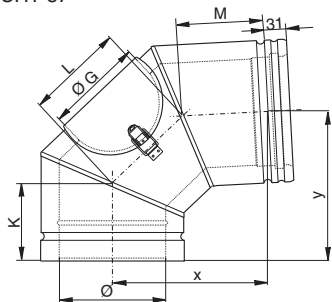
ELBOW 87°
BOGEN 87°
COUDE 87°
BOCHT 87°



Ø	100	130	150	180	200	250	300	350	400
K	88	93	98	103	108	118	143	143	153
L	105	115	125	140	145	165	185	205	225
M	52	57	62	67	72	82	107	107	117
x	127	140	150	163	171	195	234	248	271
y	165	178	190	208	216	241	282	297	322

MFBI 87

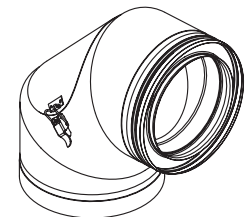
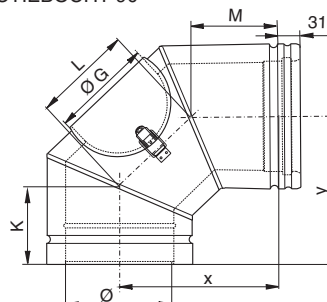
ELBOW 87° WITH INSPECTION COVER
BOGEN 87° MIT INSPEKTIONSÖFFNUNG
COUDE 87° + TRAPPE DE VISITE
INSPECTIEBOCHT 87°



Ø	100	130	150	180	200	250	300	350	400
G	100	130	140	140	140	180	180	180	240
K	85	90	95	100	105	115	140	140	150
L	135	160	155	140	145	165	185	205	225
M	52	57	62	67	72	82	107	107	117
x	162	185	186	163	171	195	234	248	271
y	212	236	238	208	216	241	282	297	322

MFBI 90

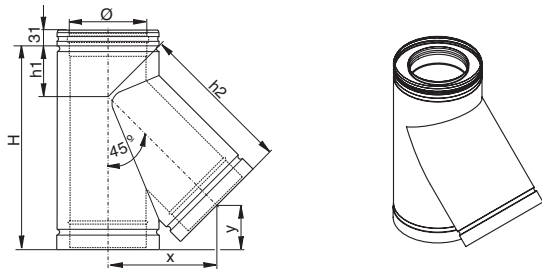
ELBOW 90° WITH INSPECTION COVER
BOGEN 90° MIT INSPEKTIONSÖFFNUNG
COUDE 90° + TRAPPE DE VISITE
INSPECTIEBOCHT 90°



Ø	100	130	150	180	200	250	300	350	400
G	100	130	140	140	140	180	180	180	240
K	85	90	95	100	105	115	140	140	150
L	135	160	155	140	145	165	185	205	225
M	52	57	62	67	72	82	107	107	117
x	162	185	186	163	171	195	234	248	271
y	211	235	238	207	215	241	281	297	321

MFT 45

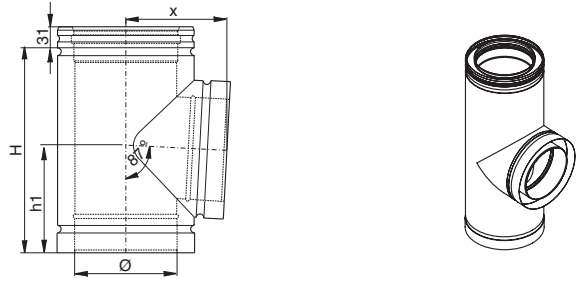
TEE-PIECE 45°
T-STÜCK 45°
TÉ 45°
T-STUK 45°



Ø	130	150	180	200	250	300	350	400
H	400	400	450	500	600	700	750	850
h1	100	100	113	125	150	175	188	225
h2	277	301	338	362	422	482	543	426
x	196	213	239	256	298	341	384	425
y	104	87	98	119	152	184	179	198

MFT 87

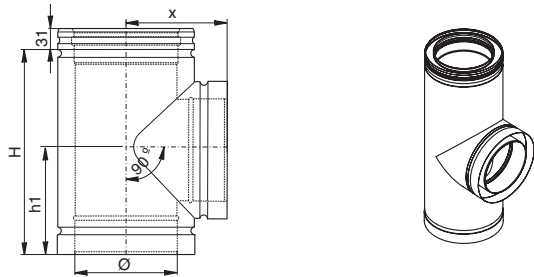
TEE-PIECE 87°
T-STÜCK 87°
TÉ 87°
T-STUK 87°



Ø	100	130	150	180	200	250	300	350	400
H	500	500	500	500	500	500	500	600	650
h1	250	250	250	250	250	250	250	300	350
x	125	141	151	167	179	206	232	258	284

MFT 90

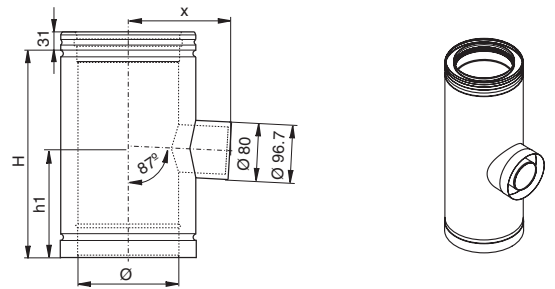
TEE-PIECE 90°
T-STÜCK 90°
TÉ 90°
T-STUK 90°



Ø	100	130	150	180	200	250	300	350	400
H	500	500	500	500	500	500	500	600	650
h1	250	250	250	250	250	250	250	300	350
x	127	143	153	169	179	206	232	258	284

MFTV08

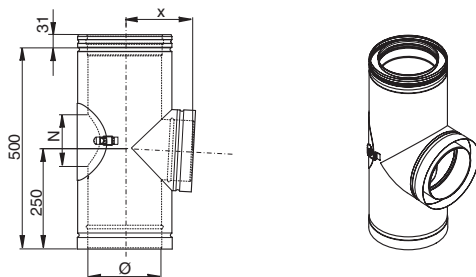
REDUCING TEE-PIECE MF-UE 87°
T-STÜCK MF-UE 87°, REDUZIERT
TÉ MF-UE 87° RÉDUIT
T-STUK MF-UE 87° VERLOPEND



Ø	100	130	150	180	200	250
H	300	300	350	350	400	450
h1	150	150	175	175	200	225
x	125	140	150	165	175	200

MFTI

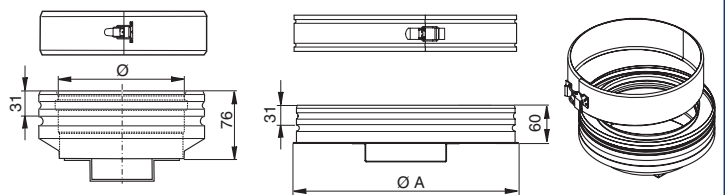
TEE-PIECE 87° WITH INSPECTION COVER
T-STÜCK 87° MIT INSPEKTIONÖFFNUNG
TÉ 87° + TRAPPE DE VISTE
T-STUK 87° MET INSPECTIE



Ø	130	150	180	200	250
N	100	140	140	140	180
x	151	163	177	189	216

MFTE

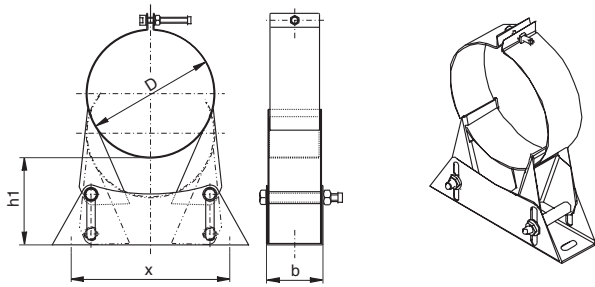
END CAP FOR TEE-PIECE
VERSCHLUßDECKEL MIT HANDGRIFF
COUVERCLE DE TÉ
EINDDOP T-STUK



Ø	100	130	150	180	200	250	300	350	400
A							360	410	460

MFMB

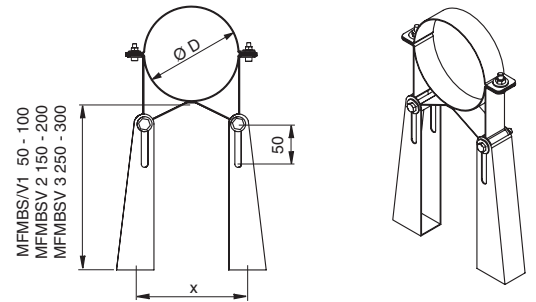
WALL BAND ADJUSTABLE
 GEBÄUDEABSPANNBAND VERSTELLBAR
 BRIDE MURALE RÉGLABLE
 MUURBEUGEL VERSTELBAAR



Ø	100	130	150	180	200	250	300	350	400
D	150	180	200	230	250	300	350	400	450
a	160	160	160	160	160	160	160	360	360
b	57	57	57	57	57	57	57	57	57
h1	50-75	50-75	50-90	50-90	50-90	50-90	50-90	50-105	50-105

MFMSV1, MFMSV2, MFMSV3

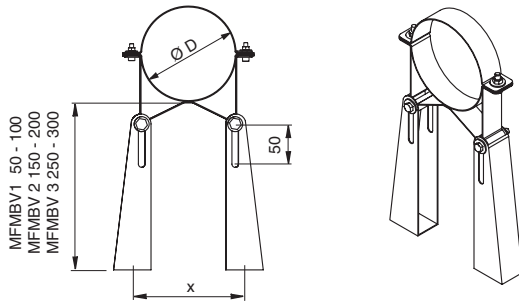
WALL BAND ADJUSTABLE (incl. MFSK 2x)
 GEBÄUDEABSPANNBAND VERSTELLBAR (incl. MFSK 2x)
 BRIDE MURALE RÉGLABLE (incl. MFSK 2x)
 MUURBEUGEL VERSTELBAAR (incl. MFSK 2x)



Ø	100	130	150	180	200	250	300	350	400
D	150	180	200	230	250	300	350	400	450
x	188	218	238	268	288	338	388	438	488

MFMBV1, MFMBV2, MFMBV3

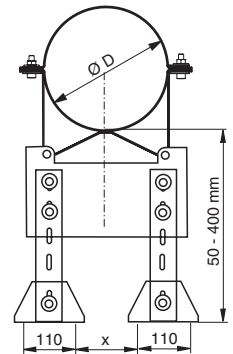
WALL BAND ADJUSTABLE
 GEBÄUDEABSPANNBAND VERSTELLBAR
 BRIDE MURALE RÉGLABLE
 MUURBEUGEL VERSTELBAAR



Ø	100	130	150	180	200	250	300	350	400
D	150	180	200	230	250	300	350	400	450
x	188	218	238	268	288	338	388	438	488

MFMBV4 / MFMSV4*

WALL BAND ADJUSTABLE
 GEBÄUDEABSPANNBAND VERSTELLBAR
 BRIDE MURALE RÉGLABLE
 MUURBEUGEL VERSTELBAAR

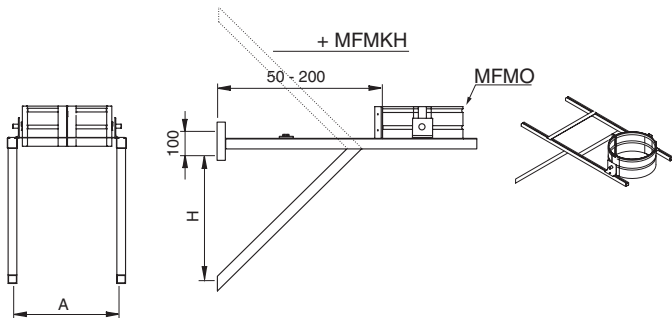


----SV4* (incl. MFSK 2x)

Ø	100	130	150	180	200	250	300	350	400
D	150	180	200	230	250	300	350	400	450
x	30	78	78	128	128	178	228	278	378

MFZ 1

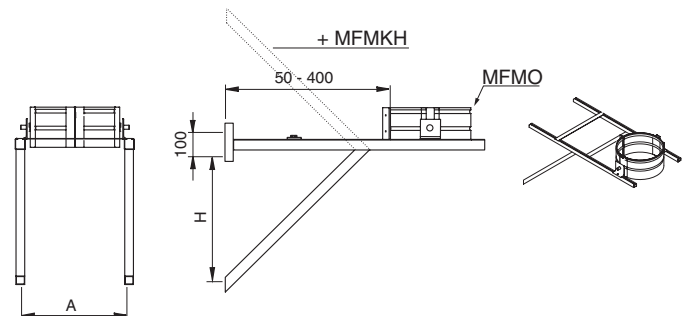
WALL SUPPORT (incl. MFMO)
 ZWISCHENHALTERUNG, (incl. MFMO)
 SUPPORT MURAL (incl. MFMO)
 TUSSENONDERSTEUNING, (incl. MFMO)



Ø	100	130	150	180	200	250	300	350	400
A	225	225	275	305	325	375	425	475	525
B	375	400	425	450	475	525	575	625	675
H	153	153	153	193	193	233	273	273	313

MFZ 2

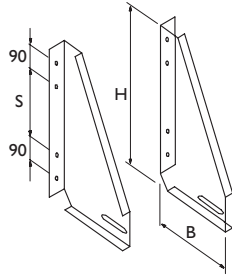
WALL SUPPORT (incl. MFMO)
 ZWISCHENHALTERUNG, (incl. MFMO)
 SUPPORT MURAL (incl. MFMO)
 TUSSENONDERSTEUNING, (incl. MFMO)



Ø	100	130	150	180	200	250	300	350	400
A	225	225	275	305	325	375	425	475	525
B	575	600	625	650	675	725	775	825	875
H	273	273	273	273	313	353	353	393	473

MFZE

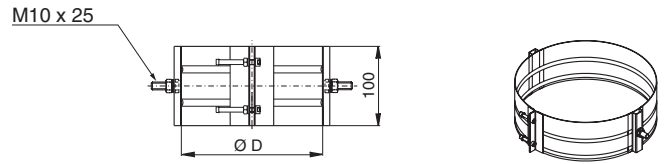
SIDE WALL SUPPORTS FOR MFMO
 WANDSTÜTZE FÜR MFMO
 JOUE INOX POUR SUPPORT MURAL & MFMO
 ZIJWANGEN RVS (STEL) VOOR MFMO



Ø	100	130	150	180	200	250	300	350	400
B	190	205	215	230	240	265	290	315	340
H	400	430	450	480	500	550	600	650	700
S	90	120	140	170	190	240	290	340	390

MFMO

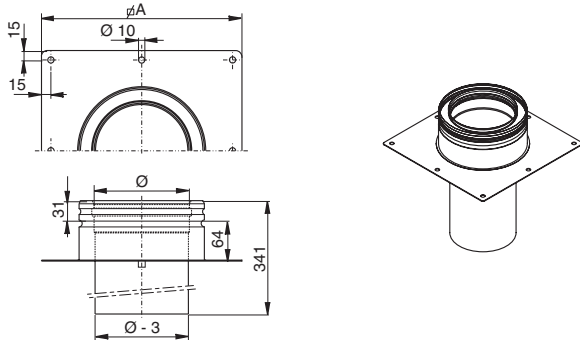
BAND FOR WALL SUPPORT
 STÜTZBAND ZU WANDSTÜTZE
 BRIDE POUR SUPPORT MURAL
 BAND VOOR MUURONDERSTEUNING



Ø	100	130	150	180	200	250	300	350	400
D	150	180	200	230	250	300	350	400	450

MFSA

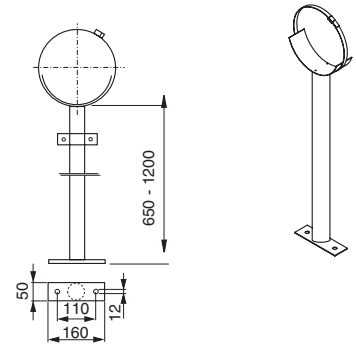
CHIMNEY CONNECTOR
 FUNDAMENTVERANKERUNG FÜR SCHORNSTEINERHÖHUNG
 PLAQUE DE BASE OUVERTE
 SCHOORSTEENAANSLUITSTUK



Ø	130	150	180	200	250	300	350	400
A	320	320	350	370	450	500	550	600

MFUV

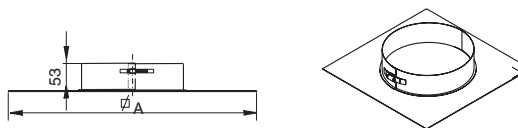
SUPPORT
 UNTERSTÜTZUNG
 SUPPORT DE SOL
 ONDERSTEUNING



Ø	100	130	150	180	200	250	300	350	400
---	-----	-----	-----	-----	-----	-----	-----	-----	-----

MFVQ

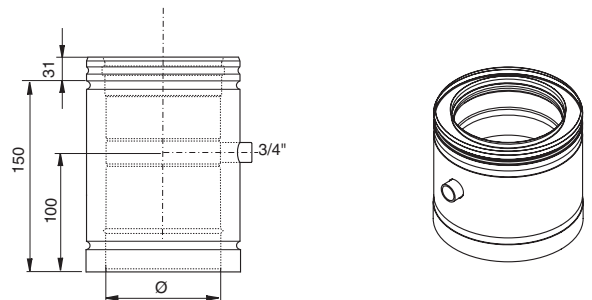
CEILING SUPPORT
 GESCHOBKONSOLE
 SUPPORT AU PLAFOND
 VERDIEPINGSONDERSTEUNING



Ø	100	130	150	180	200	250	300	350	400
A	310	340	360	390	410	460	510	560	610

MFEM

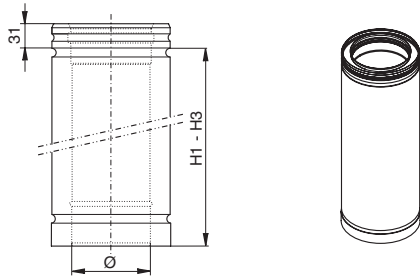
PROBE LENGTH
 MEß-/ENTWÄSSERUNGSELEMENT
 ÉLÉMENT DE PURGE CONTROLÉ
 KONDENS-/MEETELEMENT



Ø	100	130	150	180	200	250	300	350	400
---	-----	-----	-----	-----	-----	-----	-----	-----	-----

MF100/50/25

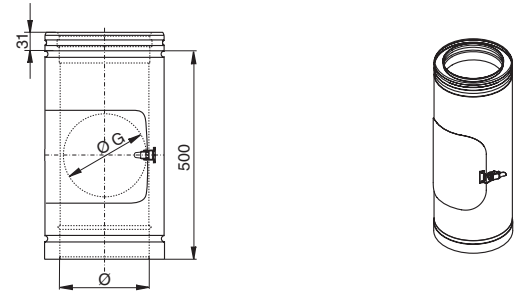
LENGTH
LÄNGENELEMENT
LONGUEUR
SECTIE



Ø	100	130	150	180	200	250	300	350	400
H1	1000	1000	1000	1000	1000	1000	1000	1000	1000
H2	500	500	500	500	500	500	500	500	500
H3	250	250	250	250	250	250	250	250	250

MFI

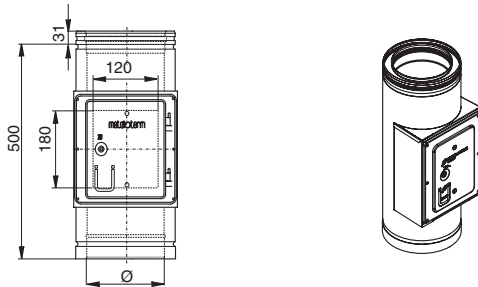
INSPECTION ELEMENT
INSPEKTIONSELEMENT
ÉLÉMENT D'INSPECTION
INSPEKTIE ELEMENT



Ø	100	130	150	180	200	250	300	350	400
G	100	130	140	140	140	180	180	180	240

MFTR

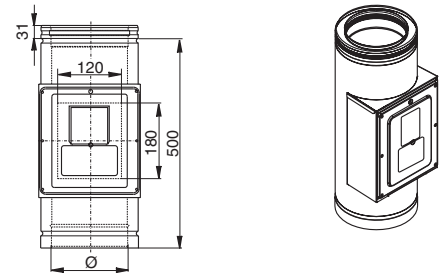
INSPECTION LENGTH
REINIGUNGSELEMENT
ÉLÉMENT PORTE DE VISITE
REINIGINGSSTUK



Ø	130	150	180	200	250	300	350	400
---	-----	-----	-----	-----	-----	-----	-----	-----

MFNL

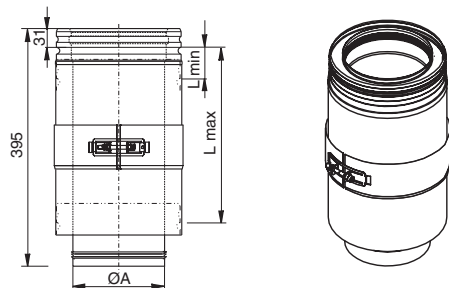
DRAUGHT STABILIZER
NEBENLUFTVORRICHTUNG
MODÉRATEUR DE TIRAGE
TREKONDERBREKER



Ø	100	130	150	180	200	250	300	350	400
---	-----	-----	-----	-----	-----	-----	-----	-----	-----

MFPP

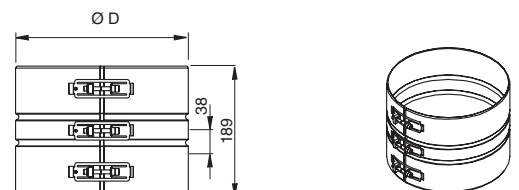
ADJUSTABLE LENGTH
LÄNGENAUSGLEICHSELEMENT
LONGUEUR AJUSTABLE
PASPIJP



Ø	100	130	150	180	200	250	300	350	400
A	97	127	147	177	197	247	297	347	397
Lmin	60	60	60	60	60	60	60	60	60
Lmax	250	250	250	250	250	250	250	250	250

MFSK

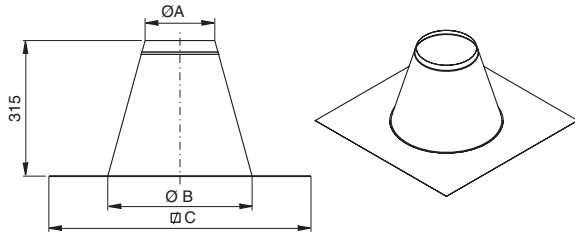
REINFORCED LOCKINGBAND
STATISCHE KLEMMBAND
BRIDE DE SÉCURITÉ RENFORCÉE
STATISCHE KLEMBAND



Ø	100	130	150	180	200	250	300	350	400
D	150	180	200	230	250	300	350	400	450

MFDP

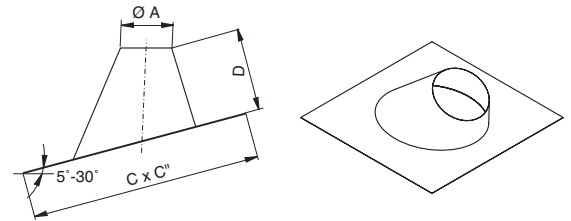
FLAT ROOF FLASHING
DACHDURCHFÜHRUNG FLACHDACH
SOLIN DE TOIT PLAT
DAKPLAAT PLAT DAK



Ø	100	130	150	180	200	250	300	350	400
A	160	190	210	240	260	310	360	410	460
B	200	230	250	280	300	350	400	450	500
C	440	470	490	520	540	590	640	690	740

MFDH

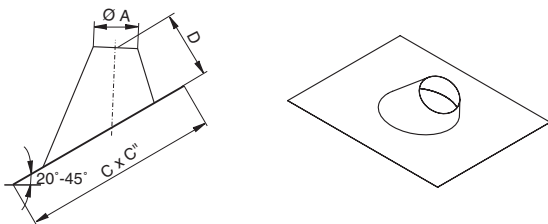
SLOOP ROOF FLASHING 5° - 30°
DACHDURCHFÜHRUNG 5° - 30°
SOLIN DE TOIT INCLINÉ PENTE 5° - 30°
DAKPLAAT HELLEND DAK 5° - 30°



Ø	100	130	150	180	200	250	300	350	400
A	155	185	205	235	255	305	355	410	455
C	520	550	575	607	630	685	740	795	850
C''	500	530	550	580	600	655	705	760	810
D	160	190	190	190	190	190	205	235	270

MFLS

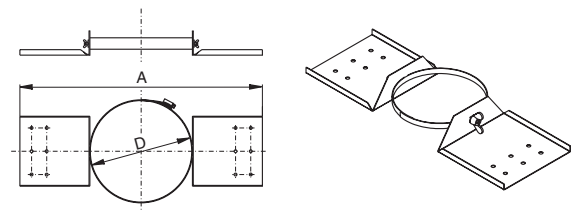
LEAD SLOPE ROOF FLASHING 20° - 45°
DACHDURCHFÜHRUNG 20° - 45°
SOLIN DE TOIT INCLINE PENTE 20° - 45° BASE PLOMB
LODEN SLABPAN 20° - 45°



Ø	100	130	150	180	200	250	300	350	400
A	160	190	210	240	260	310	360	410	460
C	500	750	750	750	750	750	750	750	1000
C''	500	1000	1000	1000	1000	1000	1000	1000	1200
D	200	230	230	230	230	270	270	270	270

MFDQ

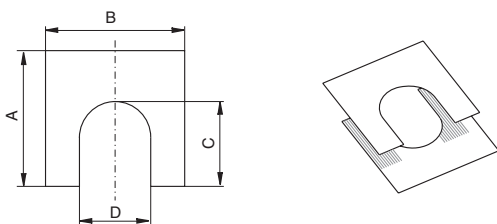
ROOF SUPPORT
DACHKONSOLE
SUPPORT AU TOIT
DAKONDERSTEUNING



Ø	100	130	150	180	200	250	300	350	400
A	450	480	500	530	550	600	650	700	750
D	150	180	200	230	250	300	350	400	450

MFCP

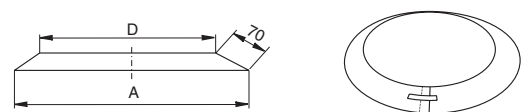
ADJUSTABLE COVER PLATES
ZENTRIERPLATTEN
PLAQUES DE CENTRAGE
CENTREERPLATEN



Ø	100	130	150	180	200	250	300	350	400
A	372	372	372	390	420	467	467	465	540
B	465	465	465	467	530	552	600	624	624
C	235	277	250	268	298	343	346	348	350
D	151	181	201	231	251	301	351	401	451

MFS

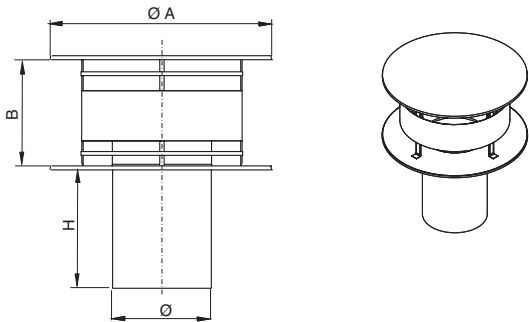
STORM COLLAR
REGENABWEISER/WANDROSETTE MIT DICHTBAND
COLLET DE SOLIN
STORMKRAAG



Ø	100	130	150	180	200	250	300	350	400
A	275	305	325	355	375	425	475	525	575
D	150	180	200	230	250	300	350	400	450

MFK

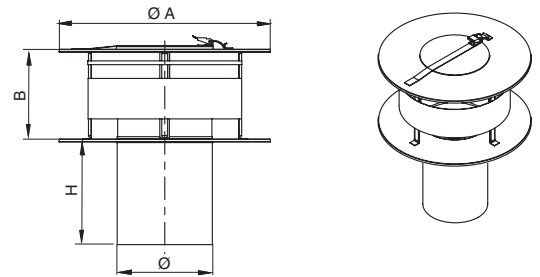
ALL WEATHER CAP
 REGENHAUBE MIT WINDABWEISER
 CAPUCHON ANTIREFOULEUR
 TREKKENDE KAP



Ø	100	130	150	180	200	250	300	350	400
A	220	286	330	396	440	550	660	770	880
B	110	143	165	198	220	275	330	385	440
H	150	195	225	270	300	375	450	525	600

MFKR

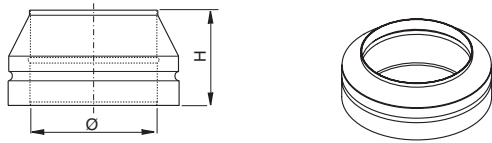
ALL WEATHER CAP WITH INSPECTION
 REGENHAUBE MIT WINDABWEISER UND REINIGUNGSÖFFNUNG
 CHAPEAU AVEC TRAPPE DE RAMONAGE
 TREKKENDE KAP MET VEEGOPENING



Ø	100	130	150	180	200	250	300	350	400
A	220	286	330	396	440	550	660	770	880
B	110	143	165	198	220	275	330	385	440
H	150	195	225	270	300	375	450	525	600

MFMA

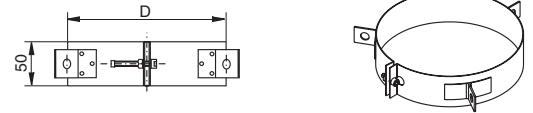
TOP STUB
 MÜNDUNGSABSCHLUß
 CONE DE FINITION
 TOPSTUK



Ø	100	130	150	180	200	250	300	350	400
H	115	115	115	115	115	115	115	115	115

MFBT

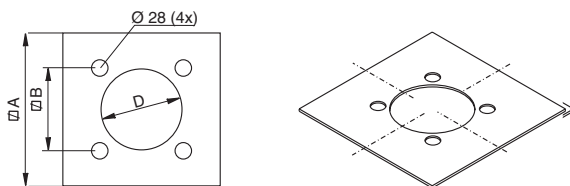
GUY-WIRE BAND
 SEILABSPANNRING MIT DREIPUNKTBEFESTIGUNG
 BRIDE DE HAUBANAGE
 TUIBEUGEL



Ø	100	130	150	180	200	250	300	350	400
D	150	180	200	230	250	300	350	400	450

MFBS

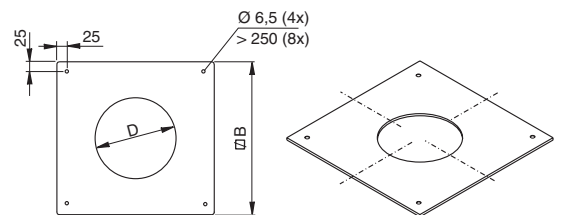
FIRE STOP SPACER
 MAUERDURCHFÜHRUNG
 PLAQUE COUPE FEU
 BRANDSEPARATIEPLAAT IN RVS



Ø	100	130	150	180	200	250	300	350	400
A	275	305	325	355	375	425	475	525	575
B	147	177	197	227	247	297	347	397	447
D	155	185	205	235	255	305	355	405	455

MFMP

WALL COVER
 MAUERBLLENDE
 PLAQUE DE FINITION
 MUURPLAAT



Ø	100	130	150	180	200	250	300	350	400
B	275	305	325	355	375	425	475	525	575
D	155	185	205	235	255	305	355	405	455

About Metaloterm® - Ontop

Ontop has designed, manufactured and distributed stainless steel chimney and flue systems for all kinds of applications for 40 years all over Europe. With our brand Metaloterm® we bring you a very extensive range of single walled concentric and twin walled systems for use as flue liner for multi fuel applications, semi and fully condensing appliances, gas and oil flue systems. We also have solutions for industrial, commercial use on all fuel applications. A few examples of the applications mentioned above are industrial ovens, bakeries, gas- and Dieselmotors, wood fire and gas stoves, condensing boilers.

The Metaloterm® range consists of both (over 2000) standard components as well as special components made to order.

As a European chimney and flue specialist we do not only offer a wide range of products, but we give advice and offer solutions taking into account specific demands, technical details and budgets as well.

Metaloterm - Ontop is an ISO 9001 certified company.

Metaloterm® systems are manufactured and approved to all relevant national standards, and also bear the CE marking.

Über Metaloterm® - Ontop

Die Firma Ontop, einer der führenden Hersteller von Abgassystemen in Elementbauweise, ist schon seit 40 Jahren mit der Entwicklung, der Fertigung und dem Vertrieb von Abgas-, Belüftungs- und Entlüftungsanlagen, in ganz Europa tätig.

Unter dem Handelsnamen Metaloterm® Ontop bieten wir ein ausgereiftes Lieferprogramm von doppel- und einwandigen Systemen an. Unsere Produkte werden überwiegend aus Edelstahl gefertigt. Neben der Abgasentsorgung bei Wärmeerzeugern (Öl, Gas) bieten wir auch Lösungen u.a. in dem Bereichen Industrie, Bäckereien, Schiffsbau, offene Kamine, Kachelöfen usw. an.

Das Metaloterm® Ontop Lieferprogramm beinhaltet über 2000 Standard-Bauteile. Sonderbauteile runden das Programm optimal ab.

Neben dem Verkauf von Abgassystemen bieten wir auch ein reichhaltiges Dienstleistungsprogramm an. Dazu gehören Unterstützung bei Planungen, Berechnungen von Abgasanlagen, Beratungen vor Ort und Hilfestellungen bei Sonderanlagen.

Metaloterm® Ontop ist ISO 9001 zertifiziert.

Alle Systeme besitzen eine bauaufsichtliche Zulassung und unterliegen einer ständigen, regelmäßigen Kontrolle neutraler Fachinstitute. Die Produkte sind von der CE-Markierung versehen.

À propos de Metaloterm® - Ontop

Ontop conçoit, produit et distribue des cheminées inox et des systèmes d'évacuation des fumées pour tout type d'application depuis 40 ans, et ce, à travers toute l'Europe. Avec nos produits Metaloterm®, nous vous apportons un large choix de systèmes simple et double paroi, ainsi qu'un système concentrique pour tout type de combustible, avec ou sans condensation. Nous vous proposons également des solutions pour des applications dans le secteur résidentiel, l'industrie, le tertiaire: par exemple, pour les fours de boulangerie, les fours industriels, les groupes électrogènes.

La gamme des produits Metaloterm® comporte plus de 2000 références disponibles, mais aussi toute fabrication spéciale sur commande. En tant que spécialiste Européen de cheminées et conduits d'évacuations des gaz brûlés, nous vous apportons tout notre savoir faire: conseils techniques, DAO, développement de solutions adaptées à vos besoins.

Metaloterm® - Ontop est une société certifiée ISO 9001.

La production ainsi que les gammes Metaloterm® répondent aux réglementations nationales. Les produits sont marqués CE.

Over Metaloterm® - Ontop

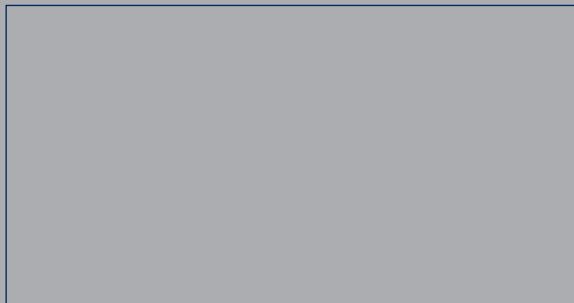
Bij Ontop b.v. te Middelburg ontwerpen, produceren en distribueren wij al 40 jaar schoorstenen, rookgasafvoer, beluchtingsystemen en industriële afvoer in Europa.

Onder de naam Metaloterm® brengen wij een zeer uitgebreid assortiment van dubbel-, enkelwandige en concentrische rookgasafvoersystemen op de markt. Onze producten worden voornamelijk vervaardigd uit roestvast staal en bieden een oplossing voor vrijwel alle toepassingen op rookgasafvoer gebied. Enige voorbeelden van deze toepassingen zijn afvoeren voor industriële ovens, bakkerijen, gas- en dieselmotoren, verwarmingsketels en schoorstenen voor alle soorten haarden en kachels.

Het Metaloterm® assortiment omvat zowel (meer dan 2000) standaard onderdelen als maatwerkproducties.

Als rookgasafvoerspecialist op de Europese markt willen wij ons niet beperken tot het aanbieden en leveren van producten. Wij geven tevens advies en bieden oplossingen waarbij rekening is gehouden met specifieke eisen, technische randvoorwaarden en eventuele budgettaire overwegingen.

Metaloterm® - Ontop is ISO 9001 gecertificeerd. In onder meer Nederland en bij onze dochterondernemingen in Duitsland en Frankrijk staat de werking van officieel goedgekeurde Metaloterm® systemen onder voortdurende controle van de bevoegde instanties. Voorts dragen Metaloterm® producten de verplichte CE markeringen.

**Ontop B.V.**

Postbus 135, 4330 AC Middelburg
Oude Veerseweg 23, 4332 SH Middelburg
Telefoon: +31 (0)118 689 900
Fax: +31 (0)118 689 999
E-mail: info.nl@metaloterm.com

Ontop Abgastechnik GmbH

Postfach 1340, 51657 Wiehl
Albert-Einstein-Straße 8, 51674 Wiehl
Telefon: +49 (0) 22 61 7 08 -0
Fax: +49 (0) 22 61 7 08 90 / 7 08 95
E-mail: info.de@metaloterm.com

Metaloterm France

18, Rue de Campanules
77185 LOGNES
Téléphone: +33 (0) 16 46 21 230
Fax: +33 (0) 16 46 21 108
E-mail: info.fr@metaloterm.com

Metaloterm Schweiz

Erlenstraße 11a
CH-3612 Steffisburg
Telefon: +41 (0) 33 437 07 23
Fax: +41 (0) 33 437 07 26
E-mail: info.ch@metaloterm.com



www.metaloterm.com



METALOTERM
ONTOP